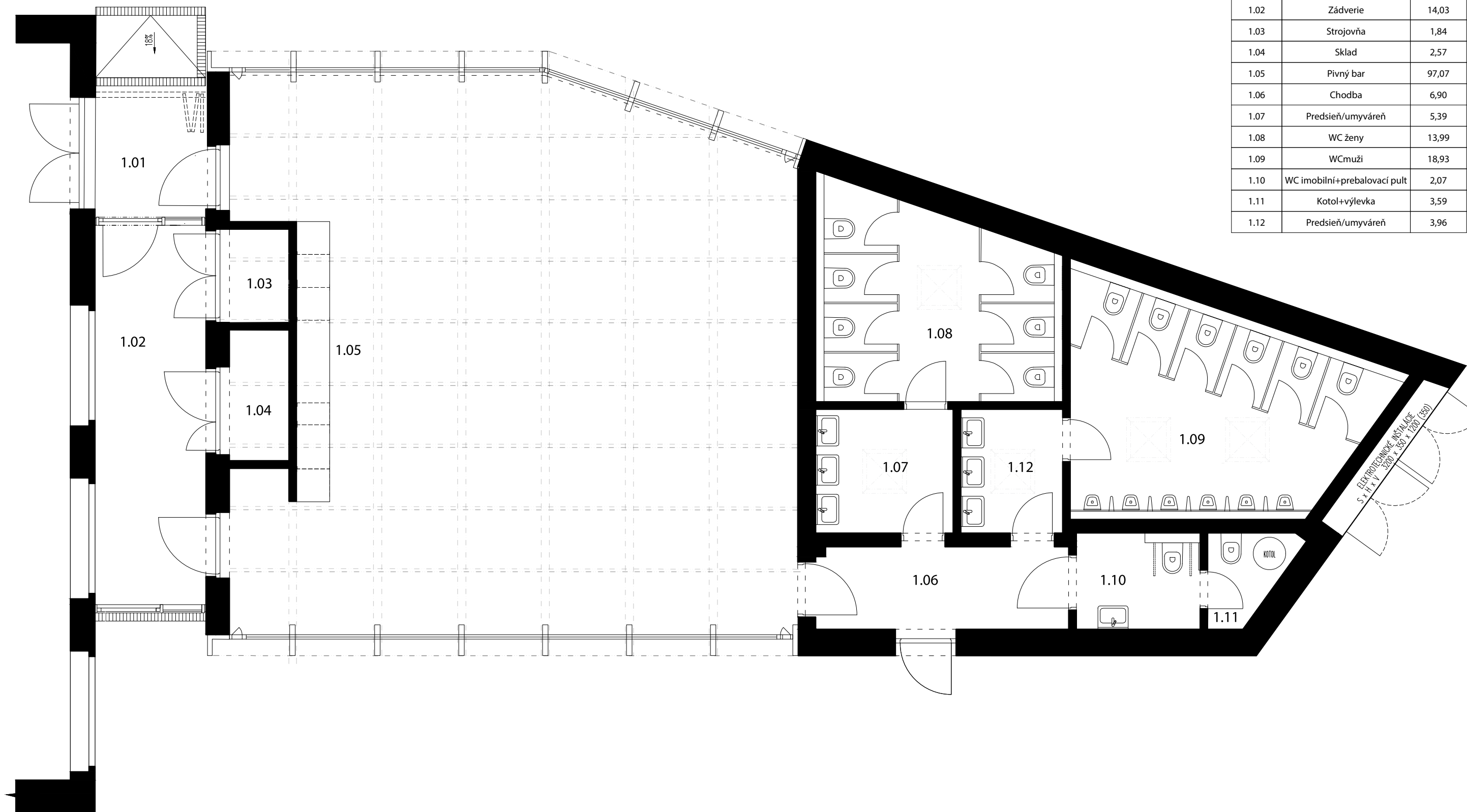
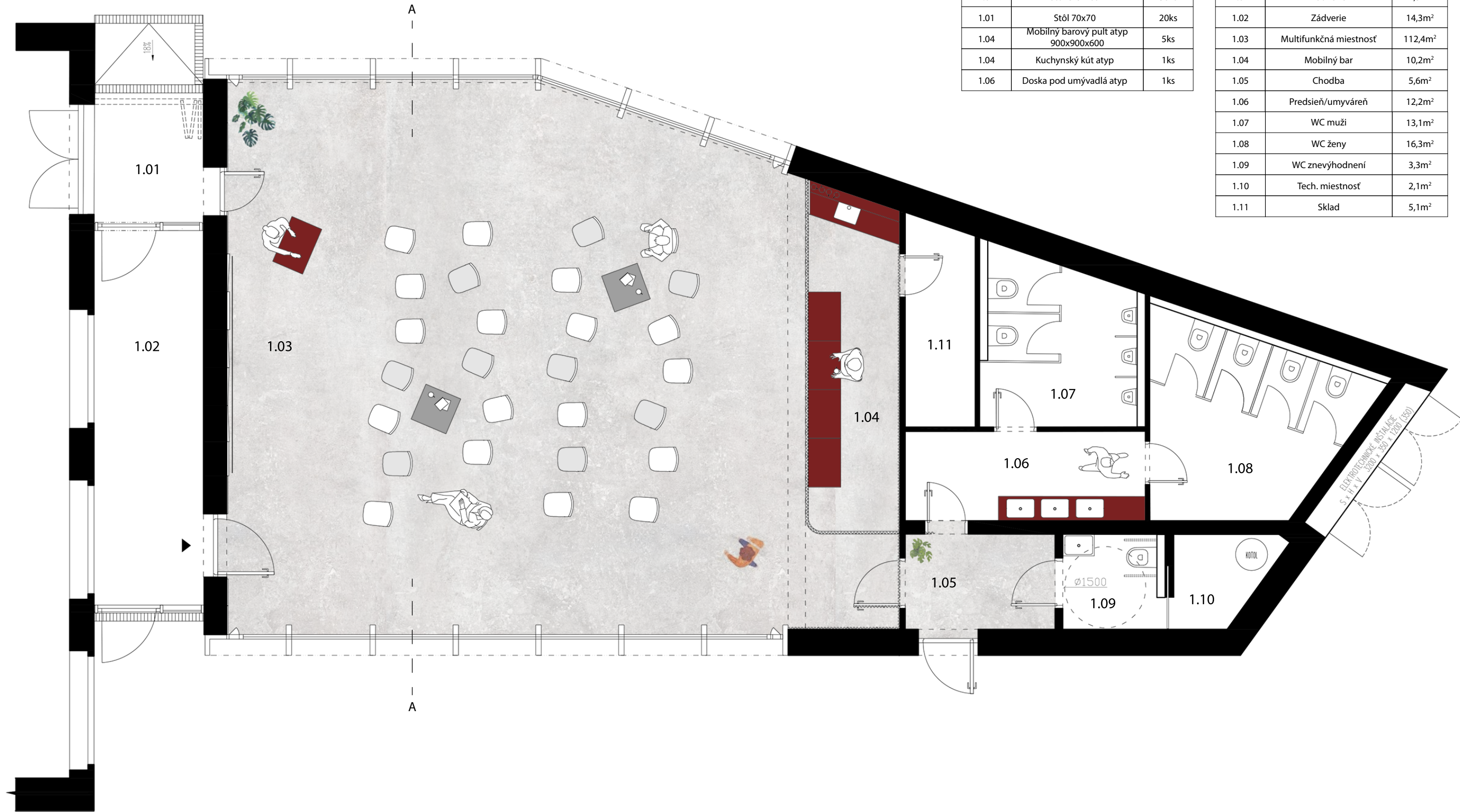


VA_FUZO
„PRIESTOR INTERIÉRU V AREÁLI UMEĽKA“
Bc. Eva Matišáková



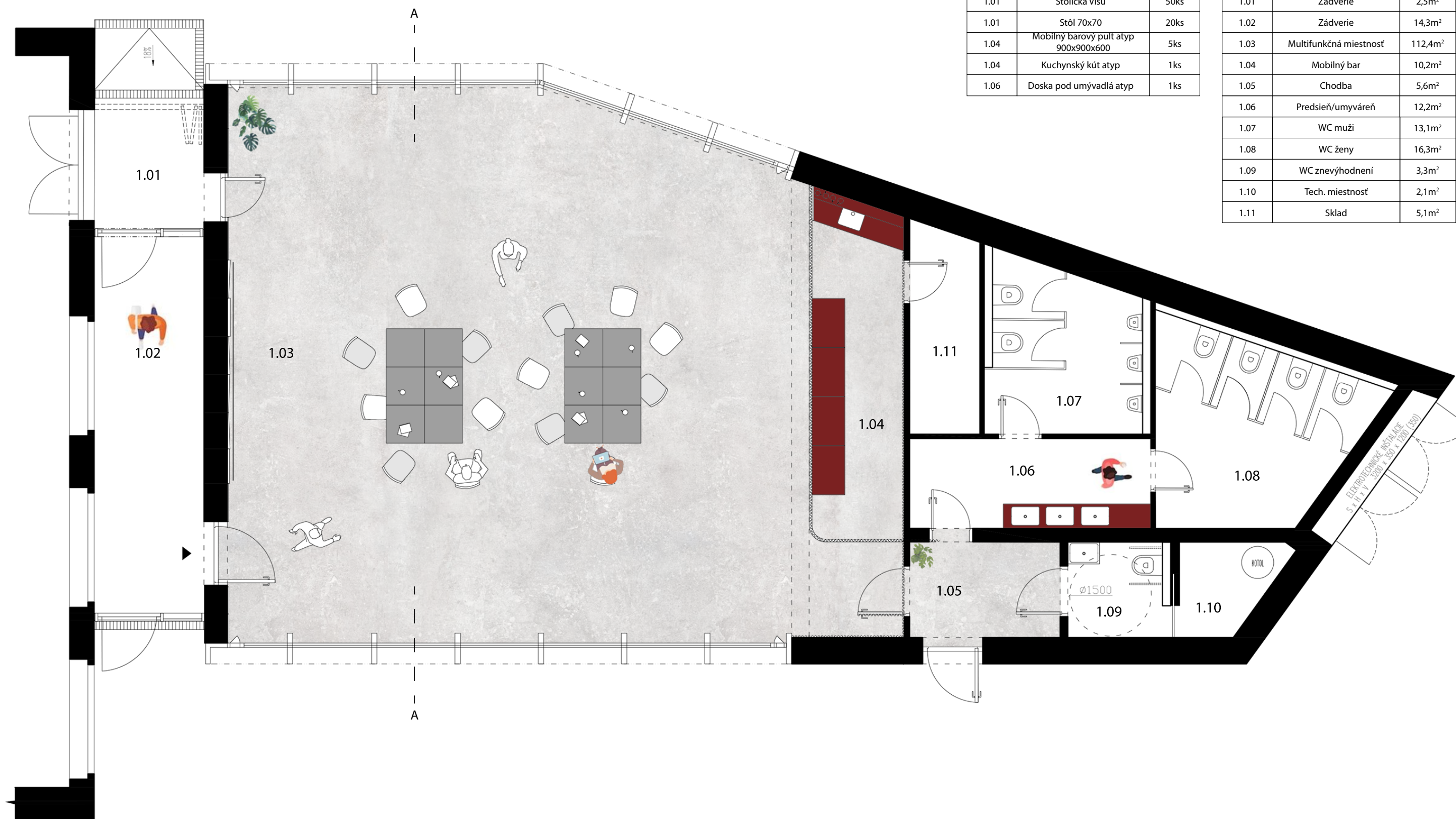






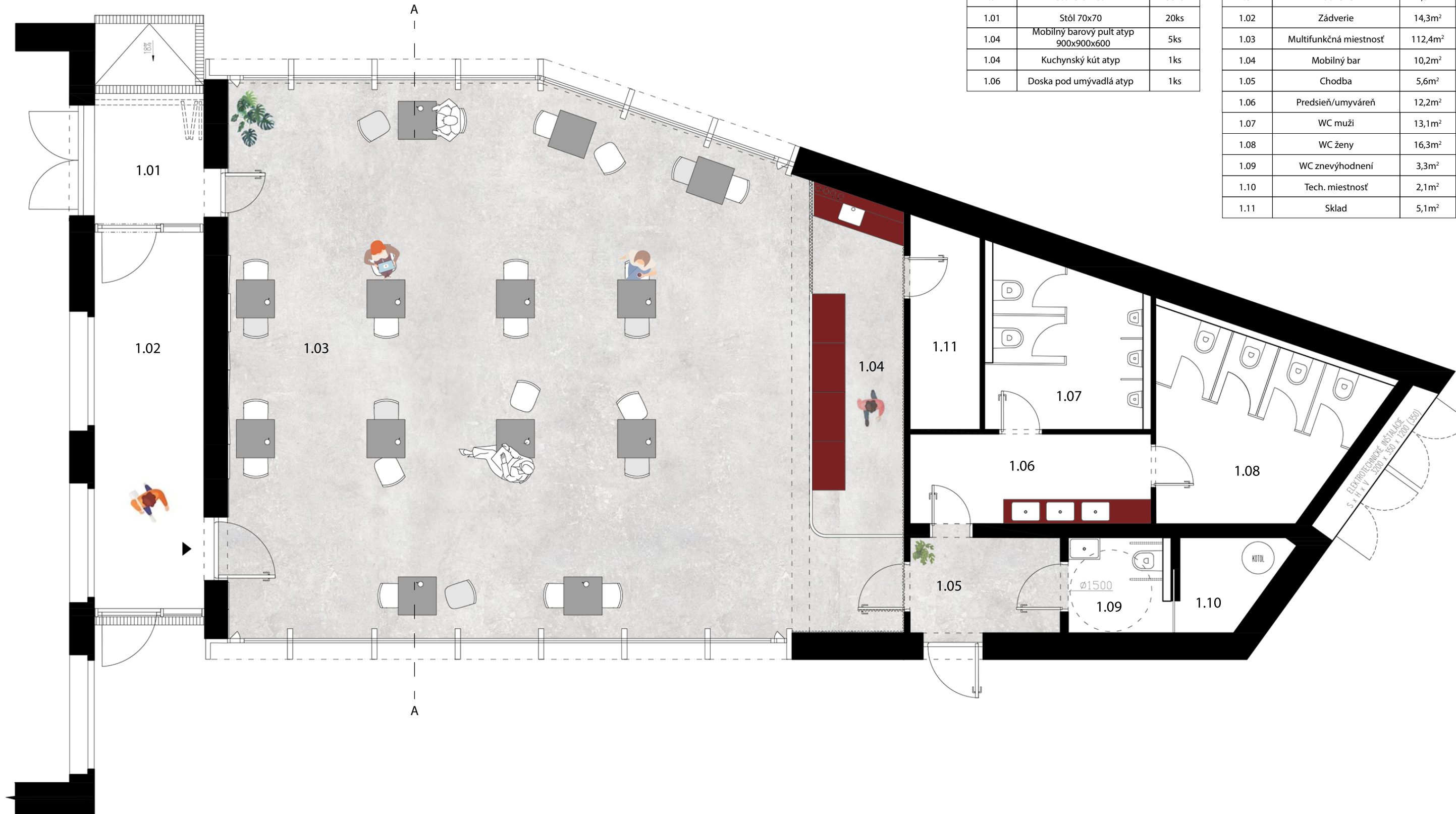
LEGENDA NÁBYTKOVÝCH PRVKOV		
Č.M.	TYP NÁBYTKU	KS
1.01	Stolička Visu	50ks
1.01	Stól 70x70	20ks
1.04	Mobilný barový pult atyp 900x900x600	5ks
1.04	Kuchynský kút atyp	1ks
1.06	Doska pod umývadlá atyp	1ks

LEGENDA		
Č.	MIESTNOSŤ	PLOCHA M ²
1.01	Zádverie	2,5m ²
1.02	Zádverie	14,3m ²
1.03	Multifunkčná miestnosť	112,4m ²
1.04	Mobilný bar	10,2m ²
1.05	Chodba	5,6m ²
1.06	Predsieň/umyvareň	12,2m ²
1.07	WC muži	13,1m ²
1.08	WC ženy	16,3m ²
1.09	WC znevýhodnení	3,3m ²
1.10	Tech. miestnosť	2,1m ²
1.11	Sklad	5,1m ²



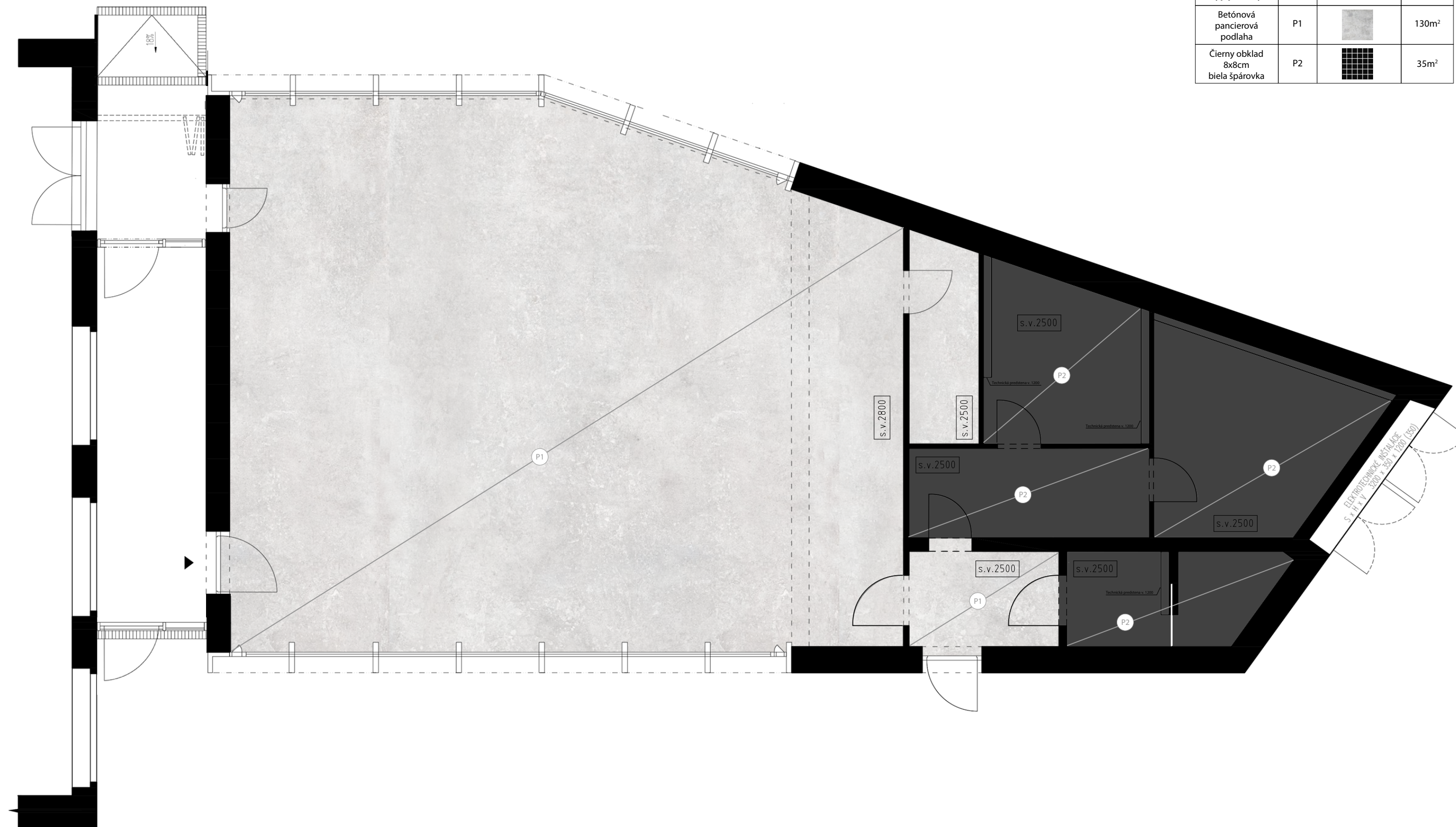
LEGENDA NÁBYTKOVÝCH PRVKOV		
Č.M.	TYP NÁBYTKU	KS
1.01	Stolička Visu	50ks
1.01	Stól 70x70	20ks
1.04	Mobilný barový pult atyp 900x900x600	5ks
1.04	Kuchynský kút atyp	1ks
1.06	Doska pod umývadlá atyp	1ks

LEGENDA		
Č.	MIESTNOSŤ	PLOCHA M ²
1.01	Zádverie	2,5m ²
1.02	Zádverie	14,3m ²
1.03	Multifunkčná miestnosť	112,4m ²
1.04	Mobilný bar	10,2m ²
1.05	Chodba	5,6m ²
1.06	Predsieň/umyvareň	12,2m ²
1.07	WC muži	13,1m ²
1.08	WC ženy	16,3m ²
1.09	WC znevýhodnení	3,3m ²
1.10	Tech. miestnosť	2,1m ²
1.11	Sklad	5,1m ²

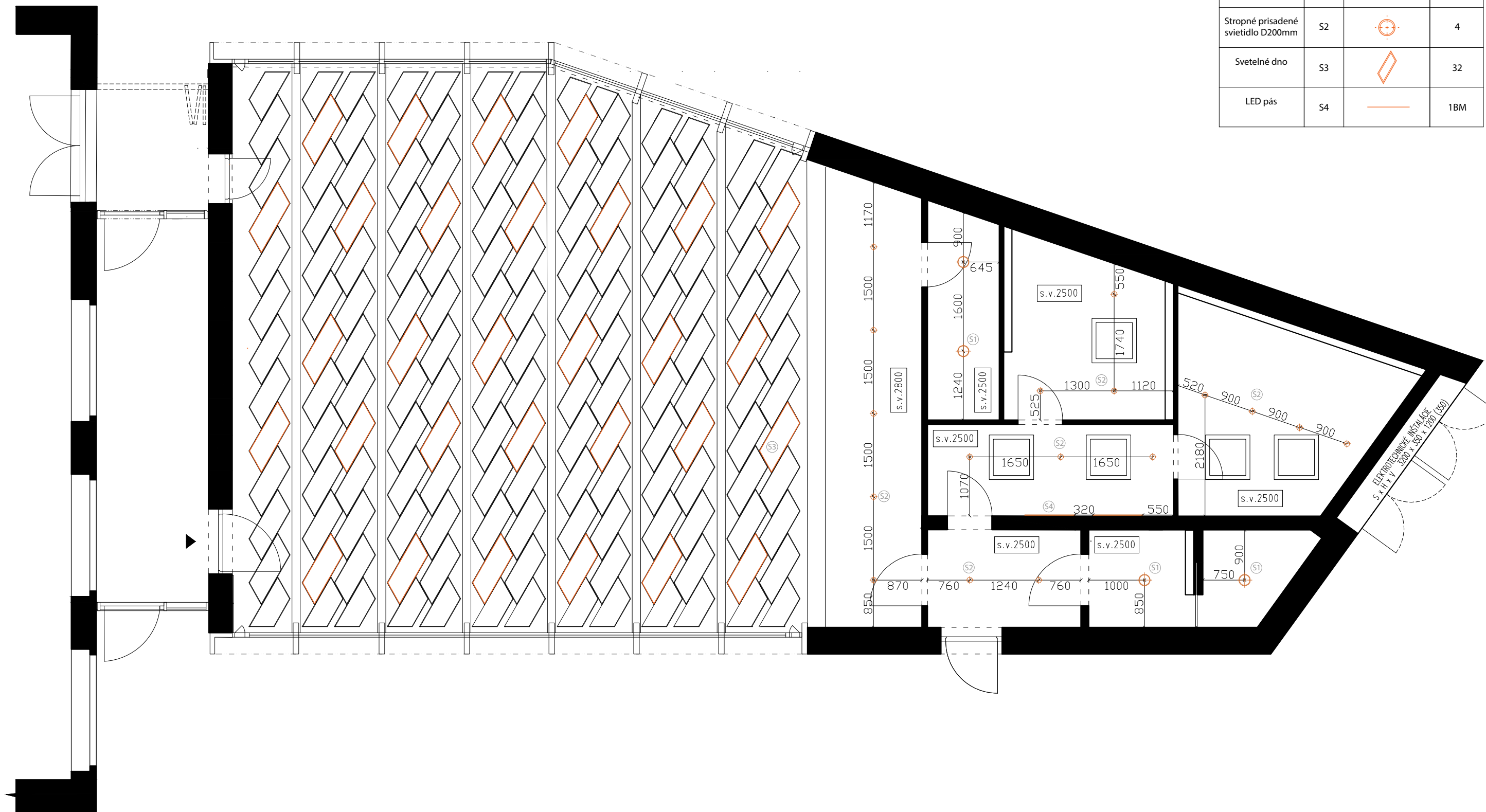


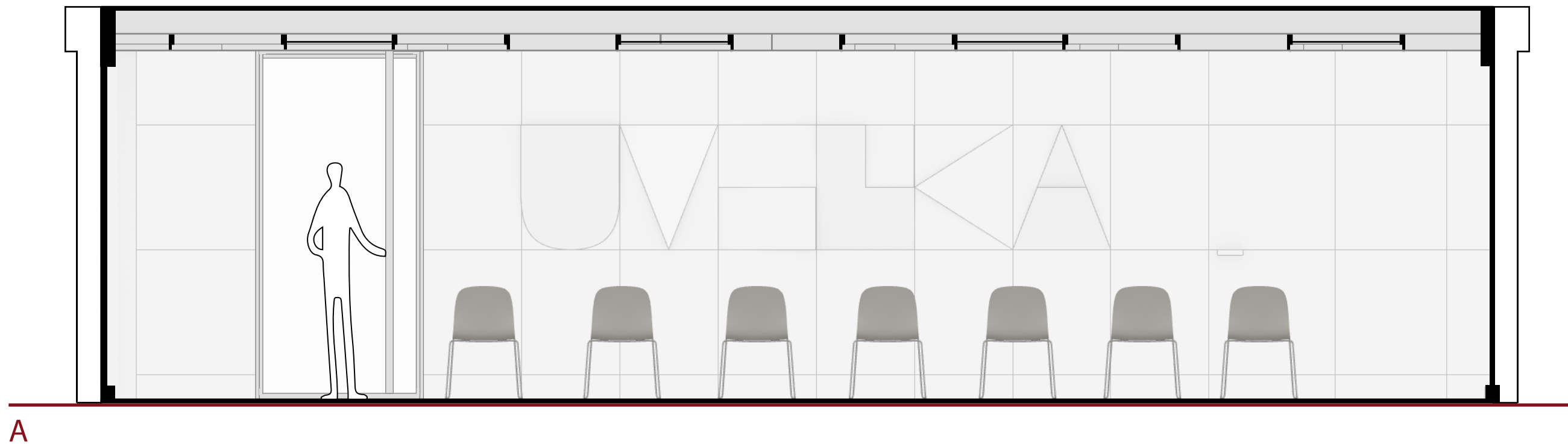
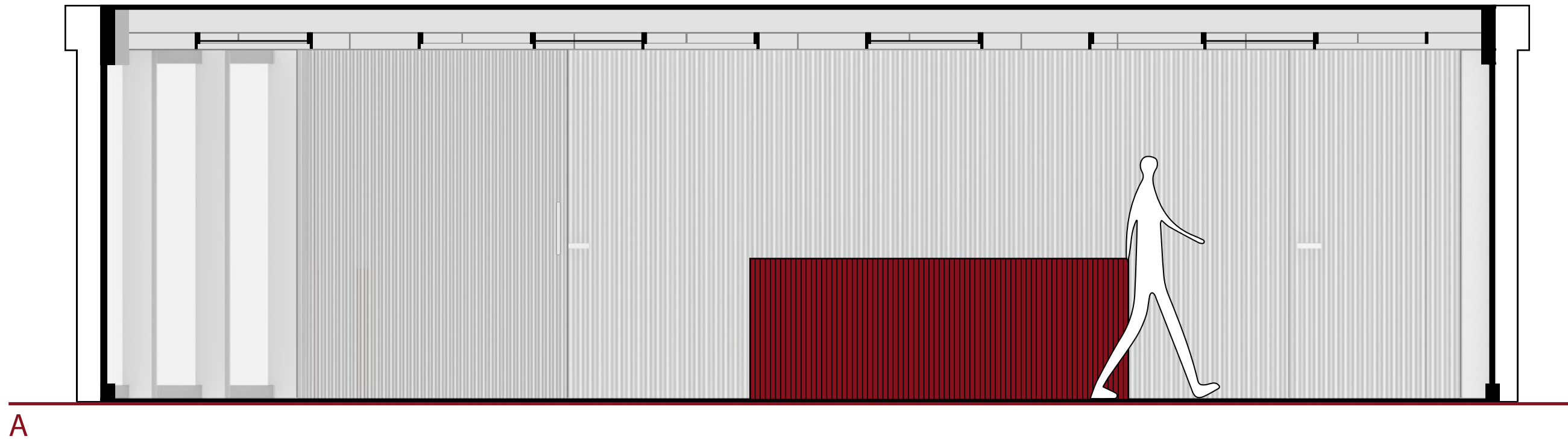
LEGENDA NÁBYTKOVÝCH PRVKOV		
Č.M.	TYP NÁBYTKU	KS
1.01	Stolička Visu	50ks
1.01	Stól 70x70	20ks
1.04	Mobilný barový pult atyp 900x900x600	5ks
1.04	Kuchynský kút atyp	1ks
1.06	Doska pod umývadlá atyp	1ks

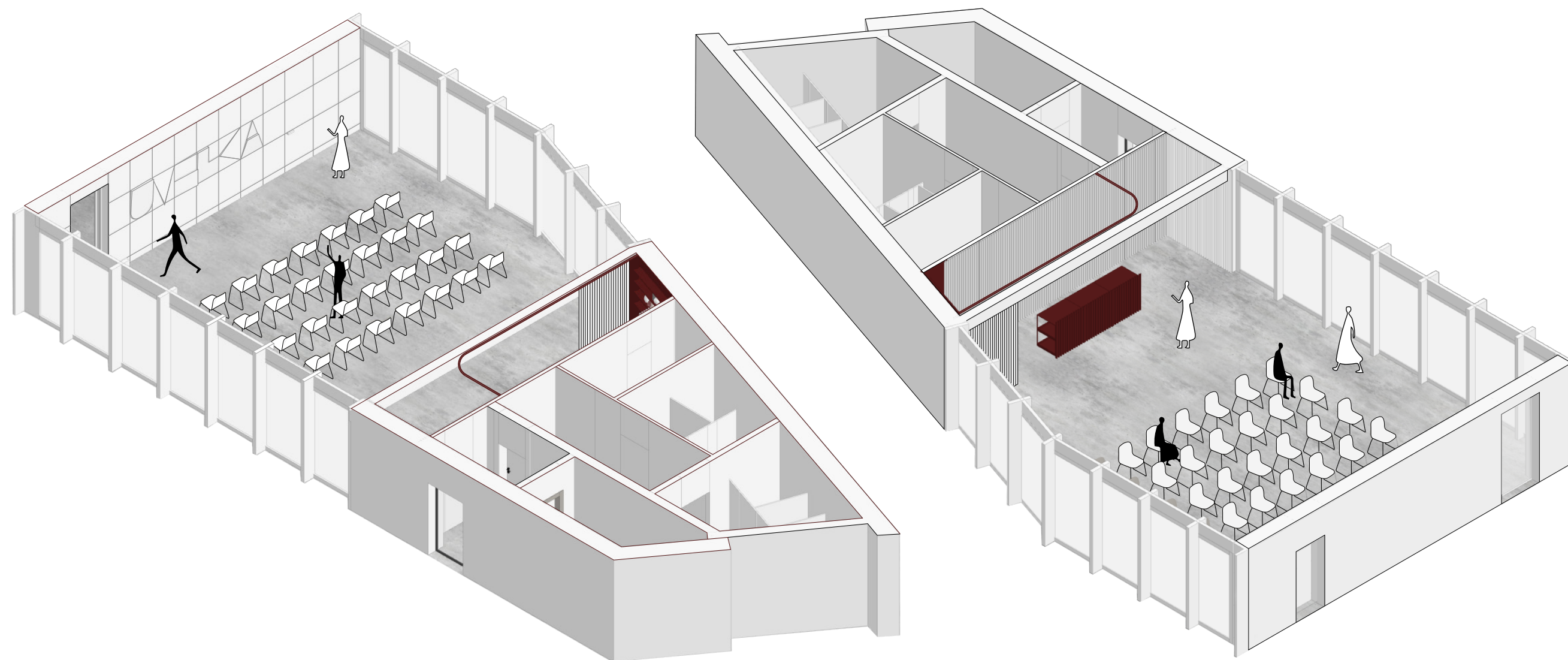
LEGENDA		
Č.	MIESTNOSŤ	PLOCHA M ²
1.01	Zádverie	2,5m ²
1.02	Zádverie	14,3m ²
1.03	Multifunkčná miestnosť	112,4m ²
1.04	Mobilný bar	10,2m ²
1.05	Chodba	5,6m ²
1.06	Predsieň/umyvareň	12,2m ²
1.07	WC muži	13,1m ²
1.08	WC ženy	16,3m ²
1.09	WC znevýhodnení	3,3m ²
1.10	Tech. miestnosť	2,1m ²
1.11	Sklad	5,1m ²

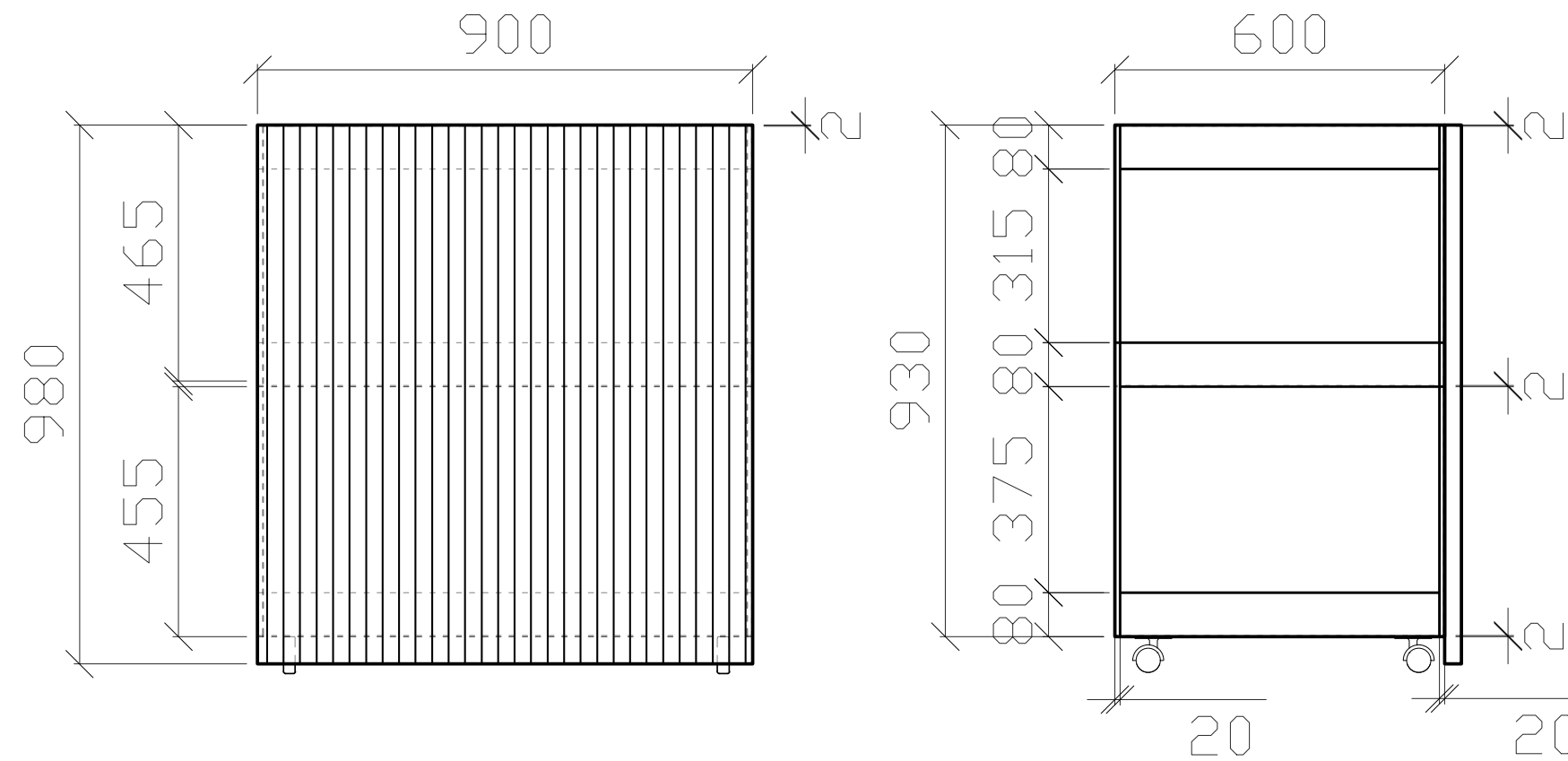
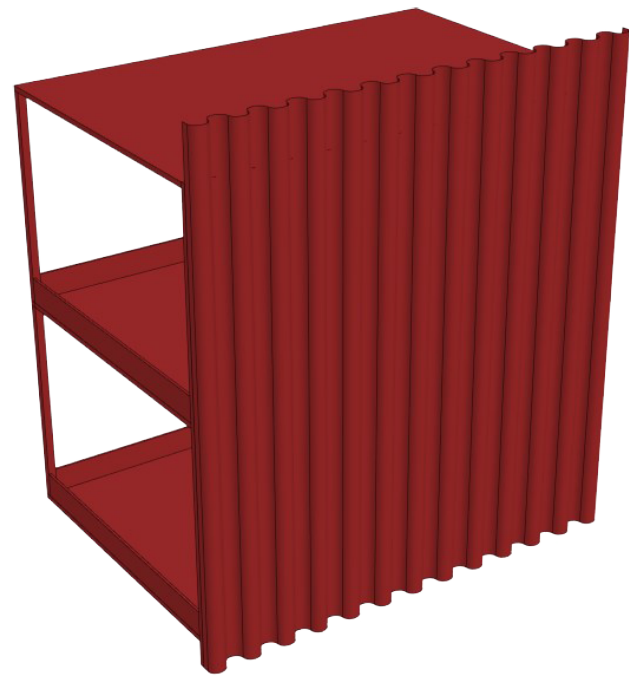


LEGENDA			
Typ podlahy	Ozn.	Zobrazenie	m2
Betónová pancierová podlaha	P1		130m ²
Čierny obklad 8x8cm biela špárovka	P2		35m ²









Materiál

Nosná konštrukcia - pozvárané hliníkové profily 20x20mm

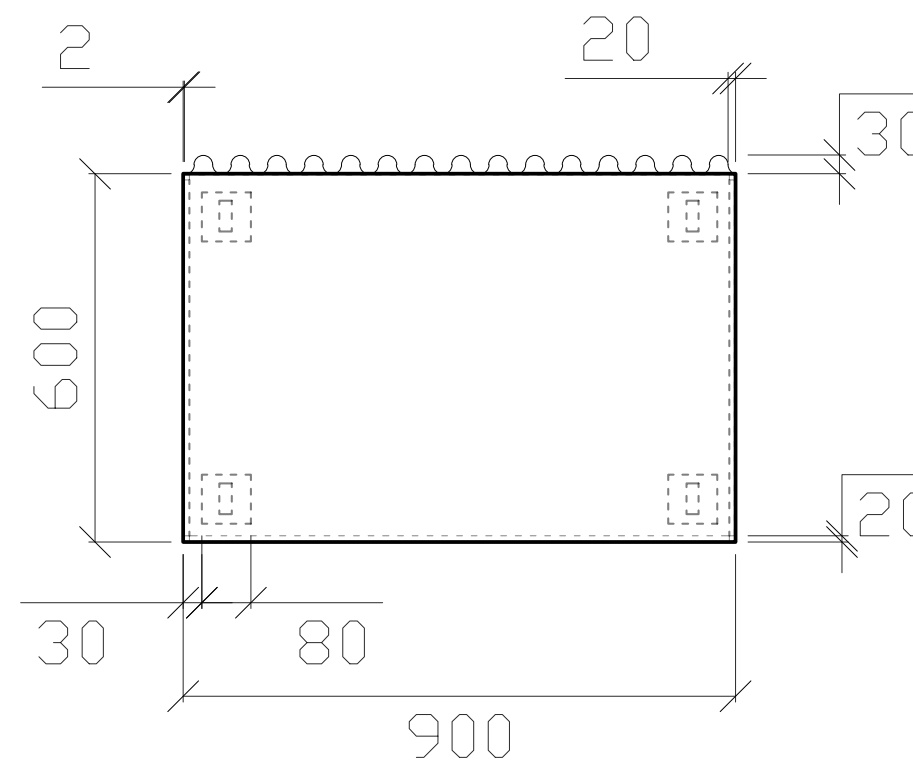
Ohýbané hliníkové platne - hrúbka 2mm

Vlnitý trapézový plech - čelná pohľadová stena

Otočné brzdne kolieska 5cm

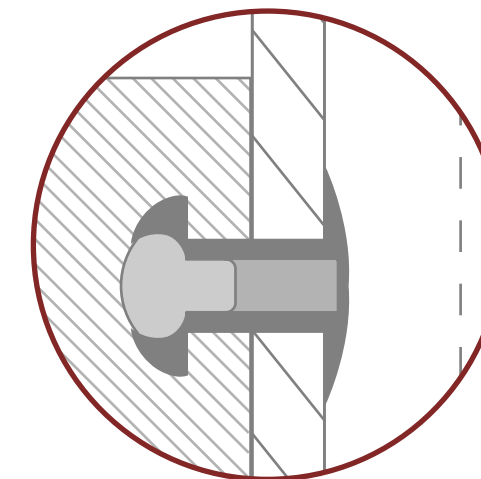
Povrchová úprava - pieskovanie
- farba - rubínová červená -RAL 3003

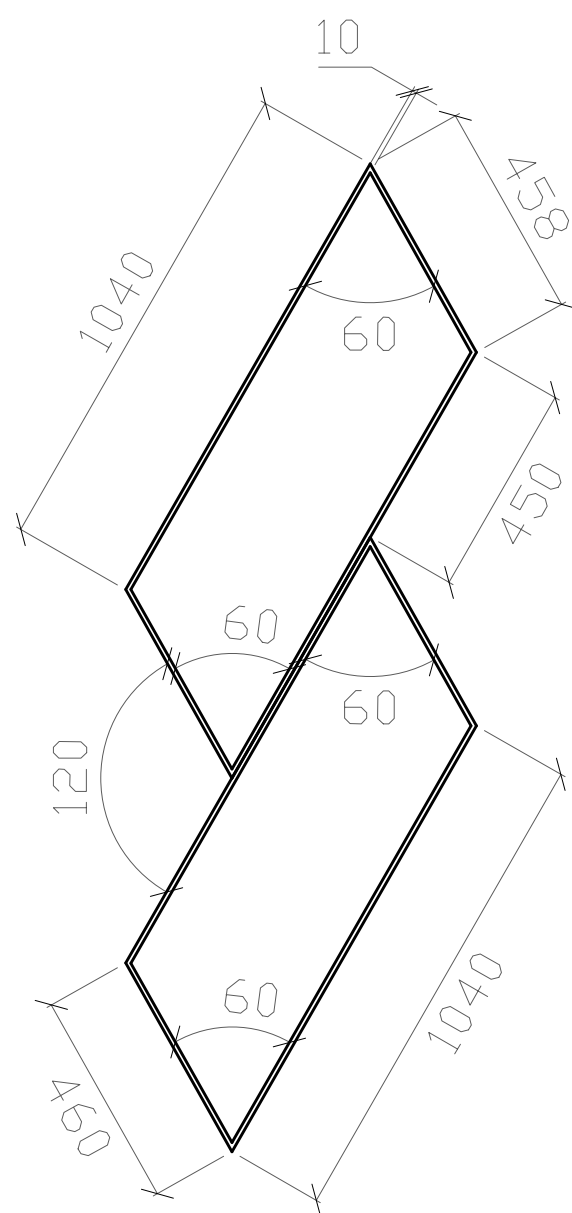
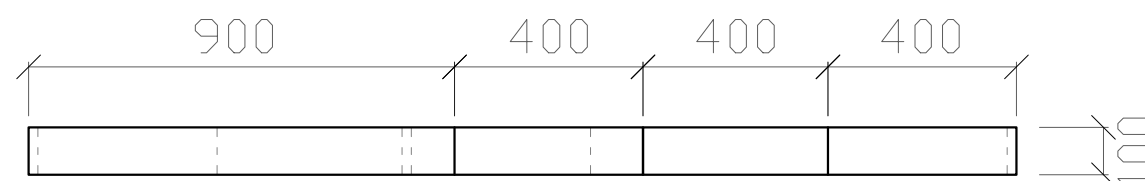
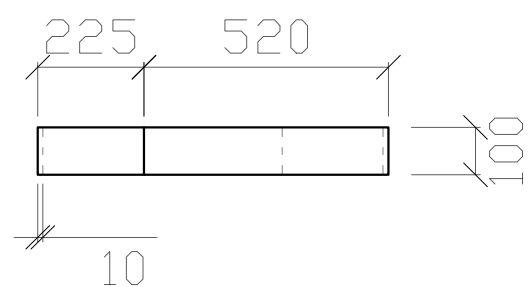
Zváranie hliníkových profilov
do nosnej konštrukcie



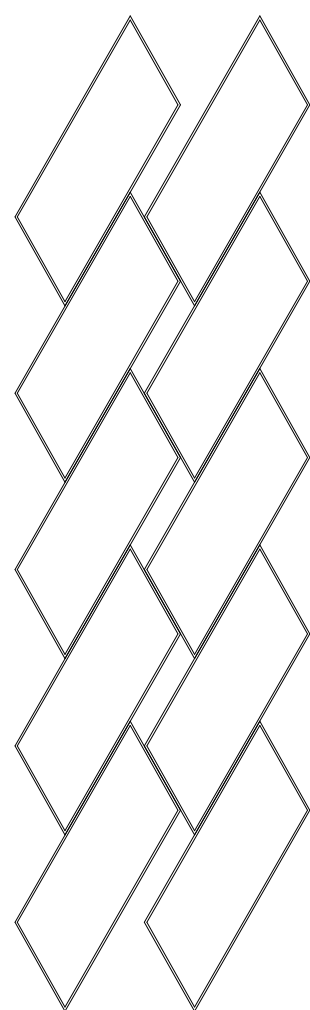
Konštrukčný detail

Spoj - nitovanie
Upevnenie konštrukcie
s vlnitým plechom



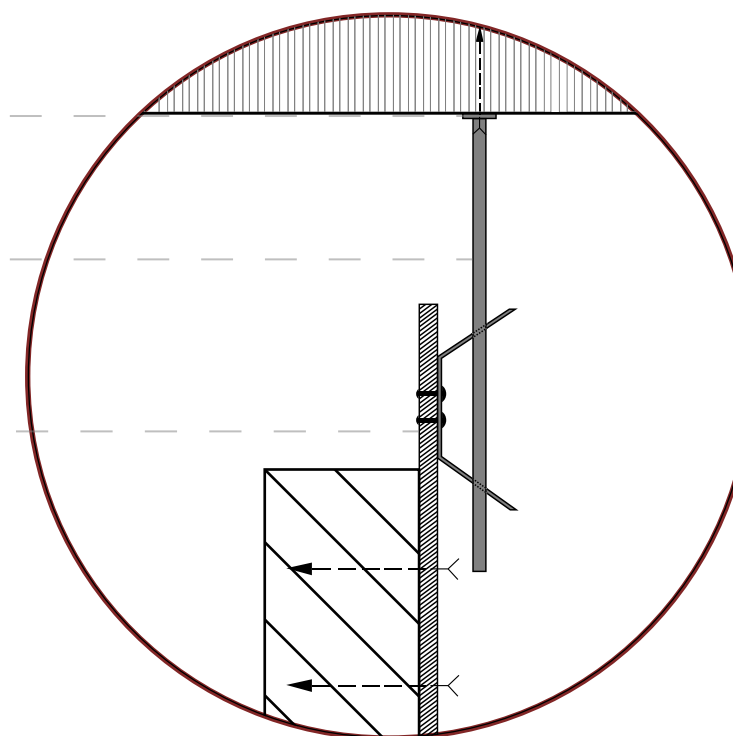


Napájanie



Detail B

Upevnenie o strop pomocou rýchlozávesu



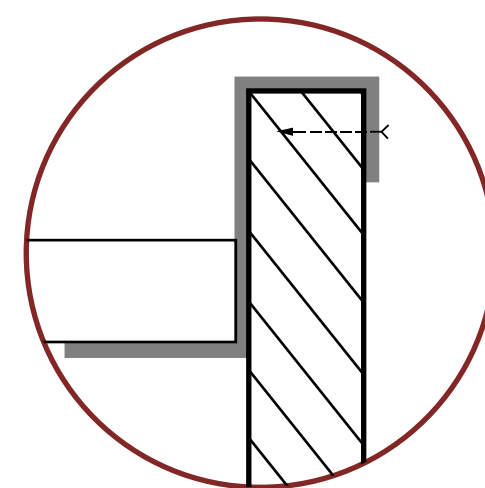
Ukotvenie do stropu

Závesný drôt

Rýchlozáves

Detail A

Upevnenie svetla pomocou kovových háčikov, na ktoré sa položí svetelné dno



Materiál

Odlahčená balzová preglejka
- jednotlivé kosodĺžnikové časti
Farba - biela RAL 9010

Sapájanie segmentov lepením











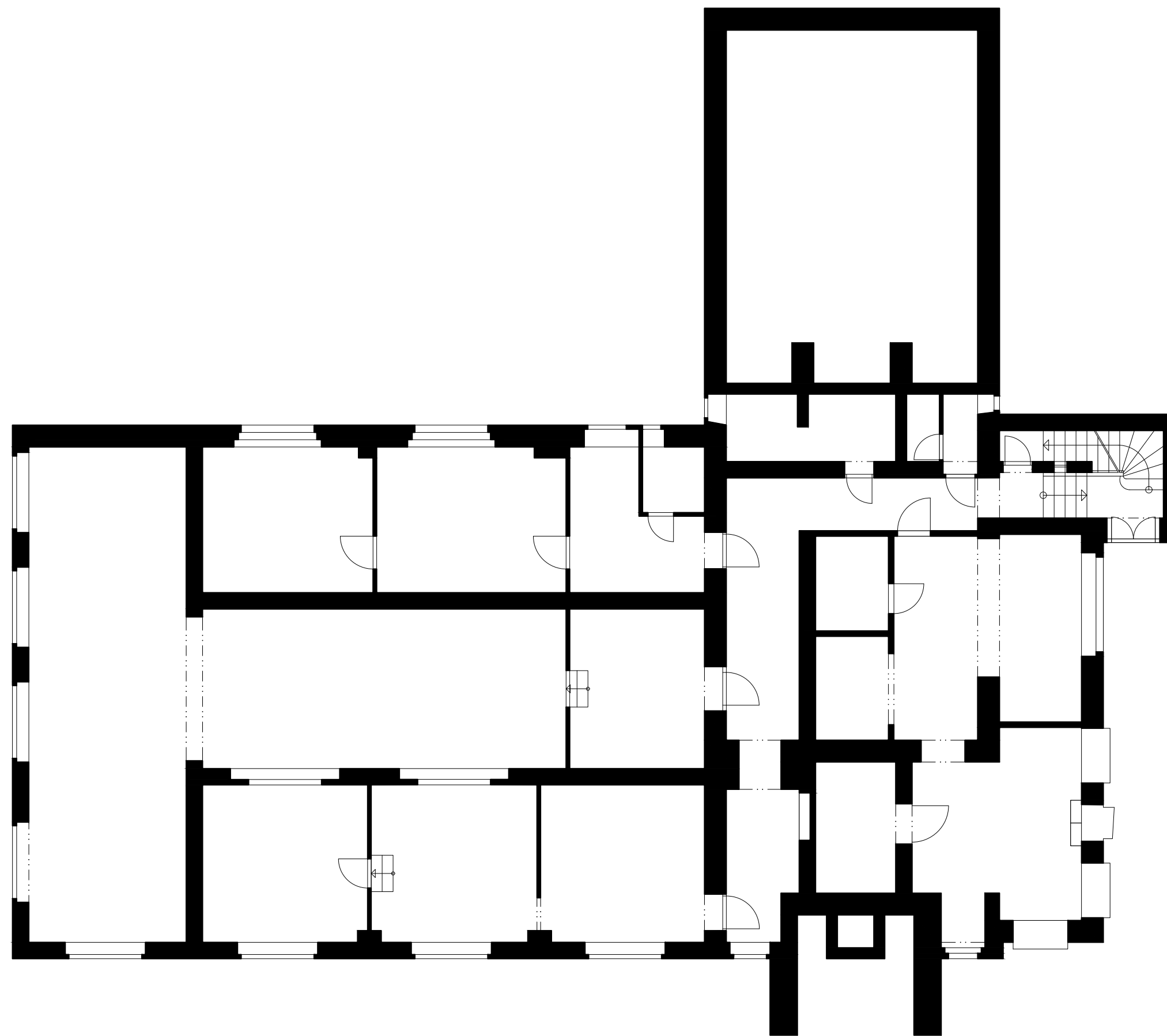


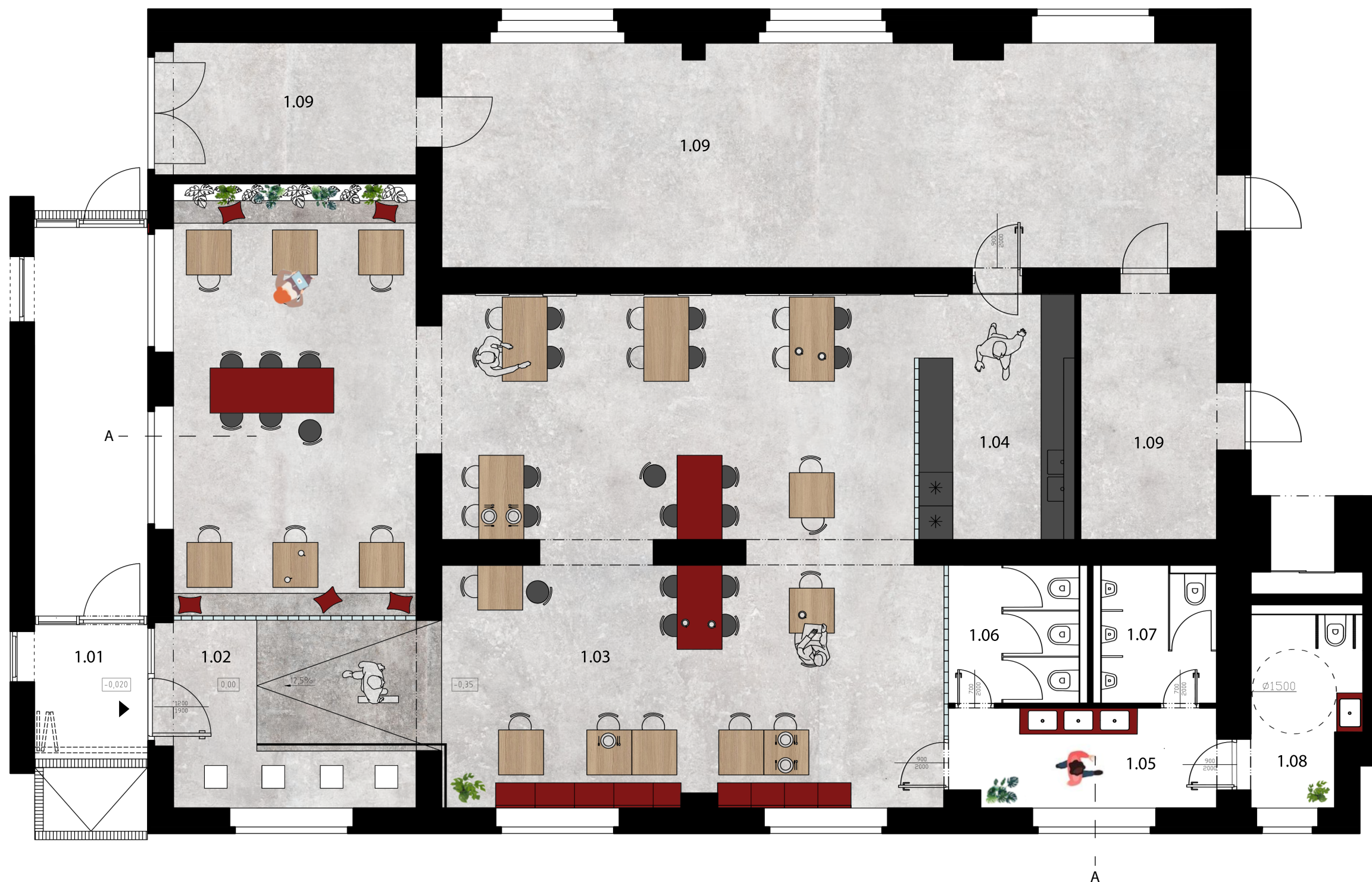




VA_FUZO
„PRIESTOR INTERIÉRU V AREÁLI UMEĽKA“
Bc. Eva Matišáková

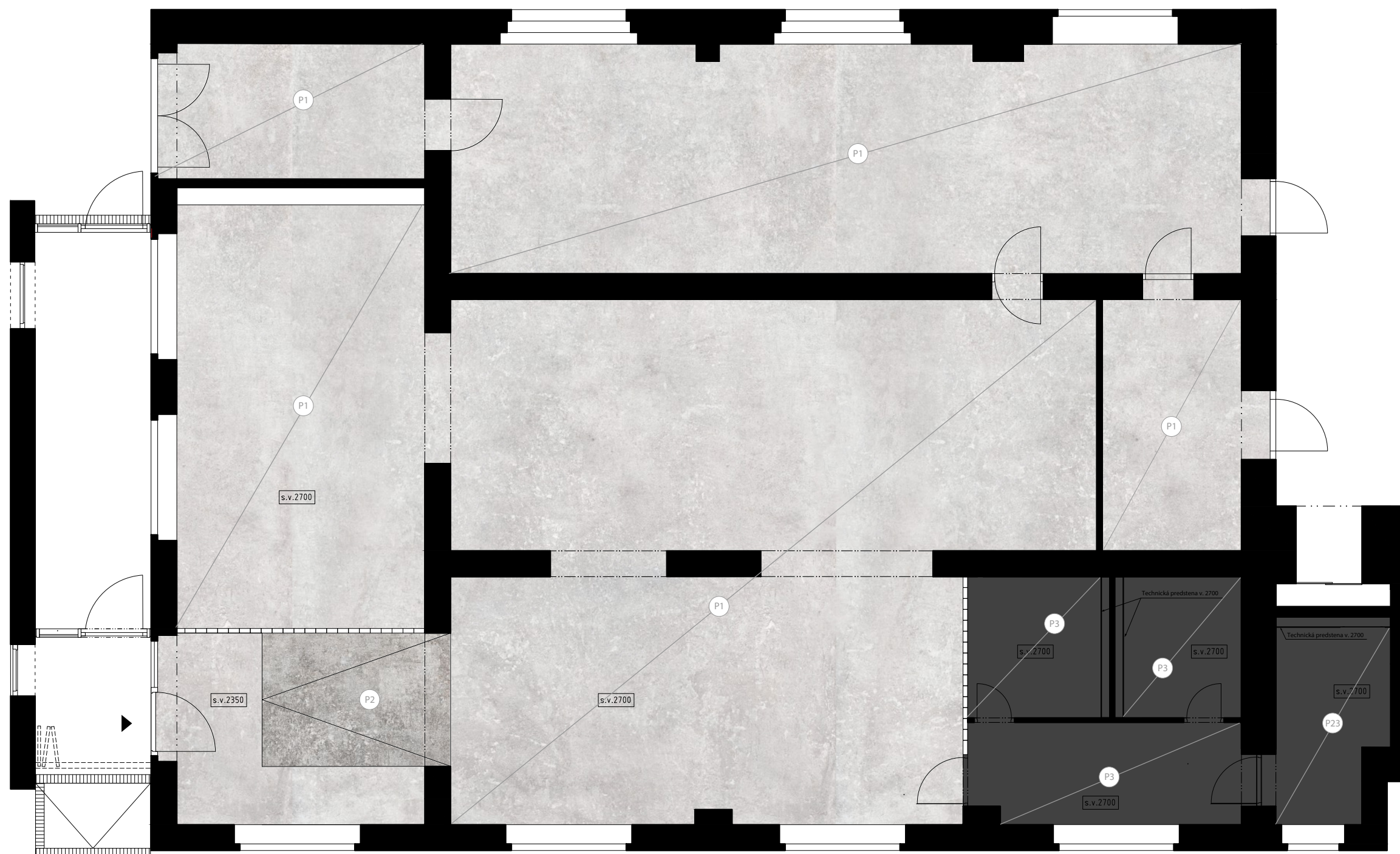




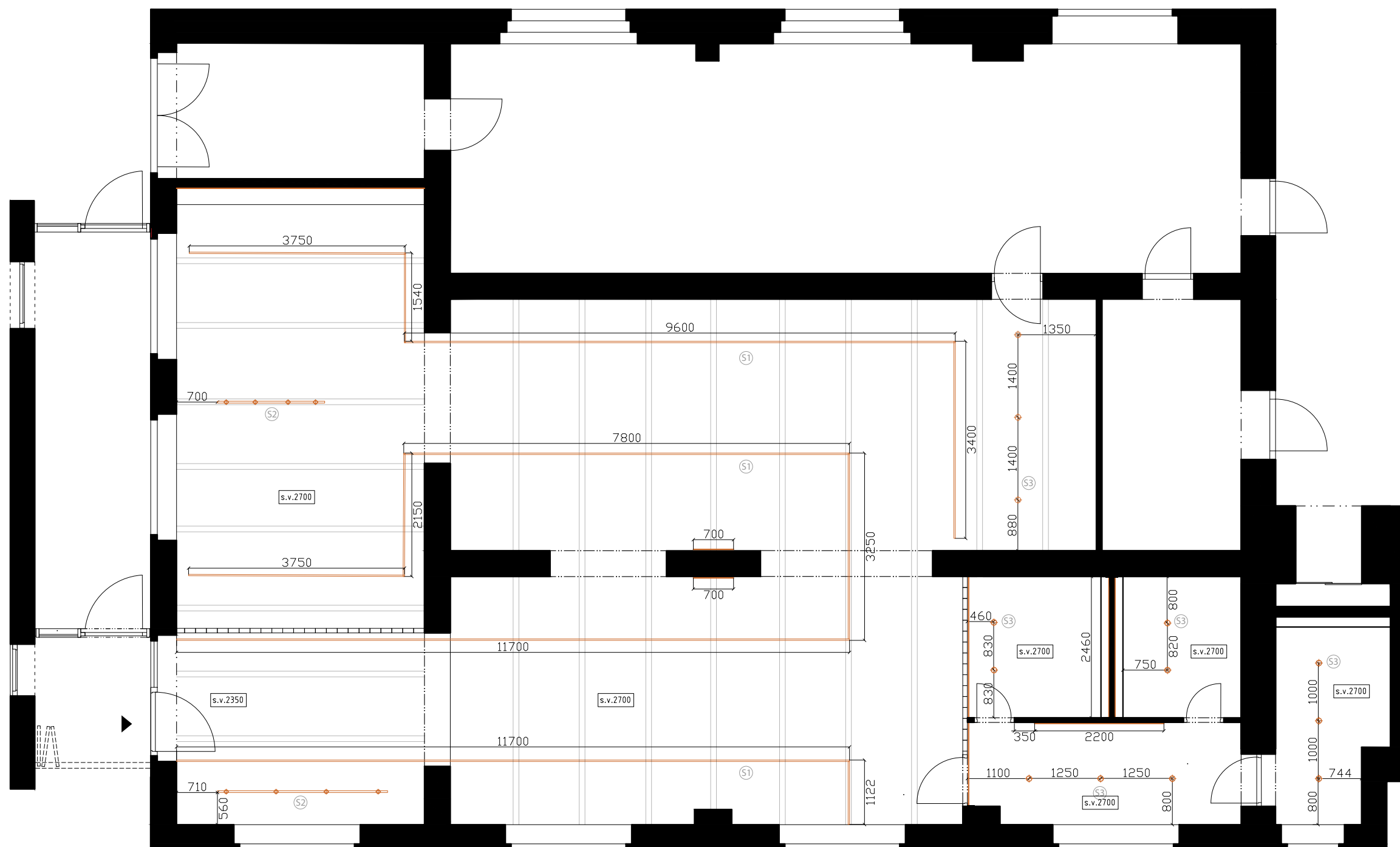


LEGENDA		
Č.	MIESTNOSŤ	PLOCHA M ²
1.01	Zádverie	4,4m ²
1.02	Vstupná chodba s rampou	14,2m ²
1.03	Reštaurácia	106,1m ²
1.04	Zázemie baru	12,5m ²
1.05	Umyváreň	12,5m ²
1.06	WC ženy	6,5m ²
1.07	WC muži	5,1m ²
1.08	WC znevýhodnení	7,2m ²
1.09	Zázemie reštaurácie	74,6m ²

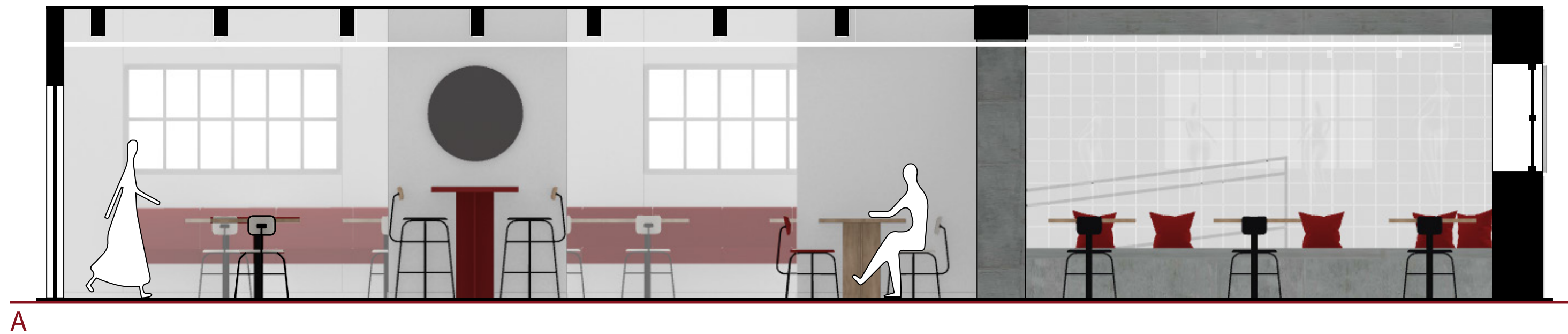
LEGENDA NÁBYTKOVÝCH PRVKOV		
Č.M.	TYP NÁBYTKU	Č.M.
1.02	Zábradlie	1ks
1.02	Stojany pod sochy	4ks
1.03	Stolička Afternoon chair	33ks
1.03	Stolička barová Afternoon chair	14ks
1.03	Stól 80x80	14ks
1.03	Stól 80x150 atyp	6ks
1.03	Stól 220x800 atyp	1ks
1.03	Čalúnená lavica atyp	2ks
1.03	Betónová lavica atyp	2ks
1.04	Barový pult atyp	1ks
1.04	Policový systém za barom	1ks
1.05	Skrinka pod umývadlá atyp	2ks



LEGENDA			
Typ podlahy	Ozn.	Zobrazenie	m2
Betónová pancierová podlaha	P1		203,2m ²
Betónová pancierová podlaha(rampa)	P2		4,2m ²
Čierny obklad 8x8cm biela špárovka	P3		32m ²



LEGENDA			
Typ svietidla	Č.	Označenie	Počet
Aria - svetelný lineárny systém	S1		60BM
Stropné reflektory D100mm	S2		13
Stropné prisadené svietidlo D100mm	S3		32
LED pás	S4		7,5BM



















ĎAKUJEM ZA POZORNOSŤ.

VA_FUZO

„PRIESTOR INTERIÉRU V AREÁLI UMEĽKA“

Bc. Eva Matišáková