

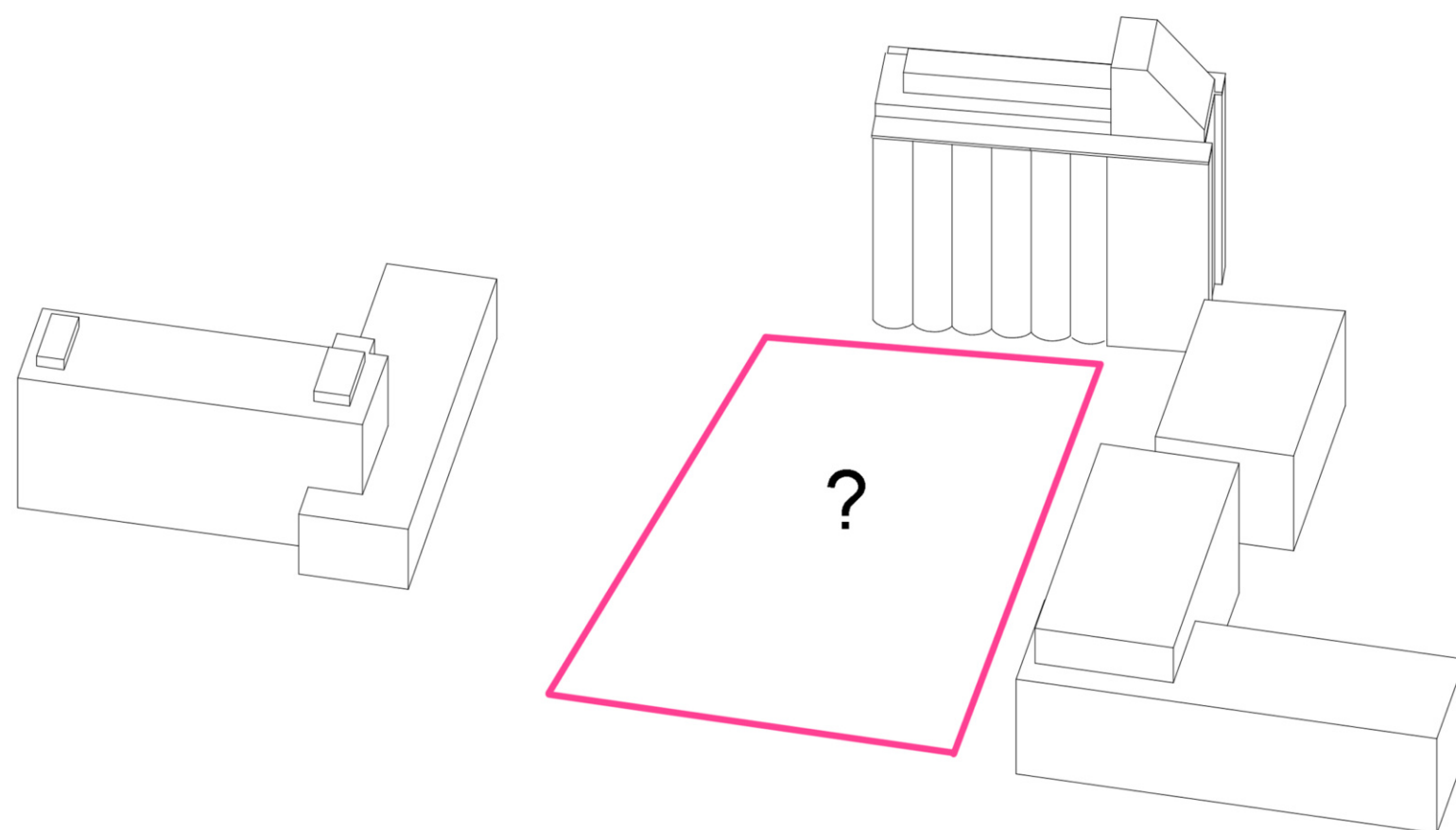
PALMA

DREVENÝ ATELIÉR

Bc. Viktória Brettschneiderová

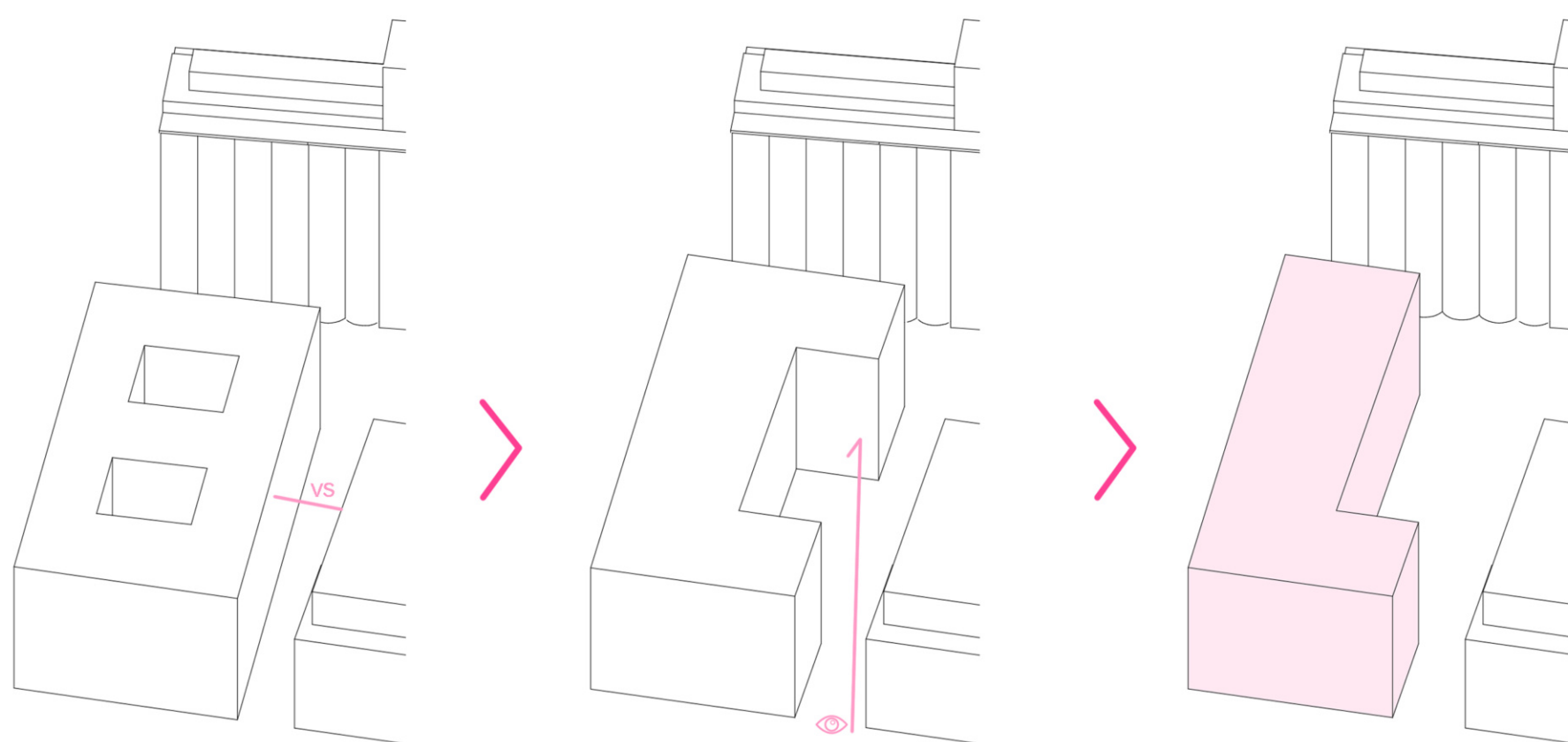
Ing. arch. Tibor Varga, PhD.

Ing. arch. Lukáš Šíp, PhD.



1. PRIEMYSELNÝ AREÁL

Riešené územie determinované navrhovanou zástavbou Gehl architects, Cvernovkou a silom. Silo je esencia riešeného areálu, jeho architektonická dominanta.

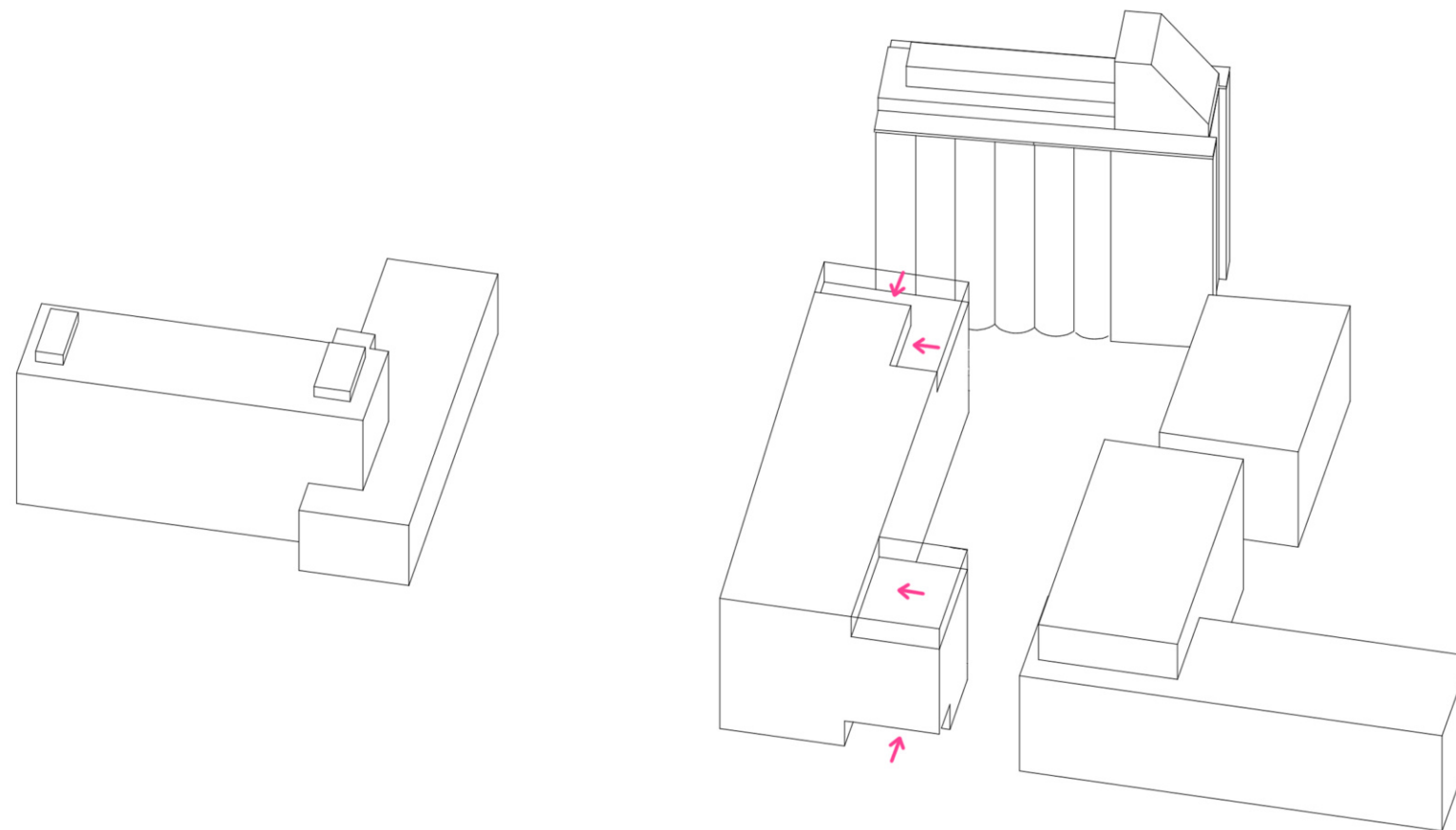


2. HMOTOVÝ VÝVOJ

Átrium. Návrhový proces začal od budovy uzatvorenej do seba a umiestnením átrií - budova však nabrala na šírke a nepríjemne sa priblížila susediacej zástavbe.

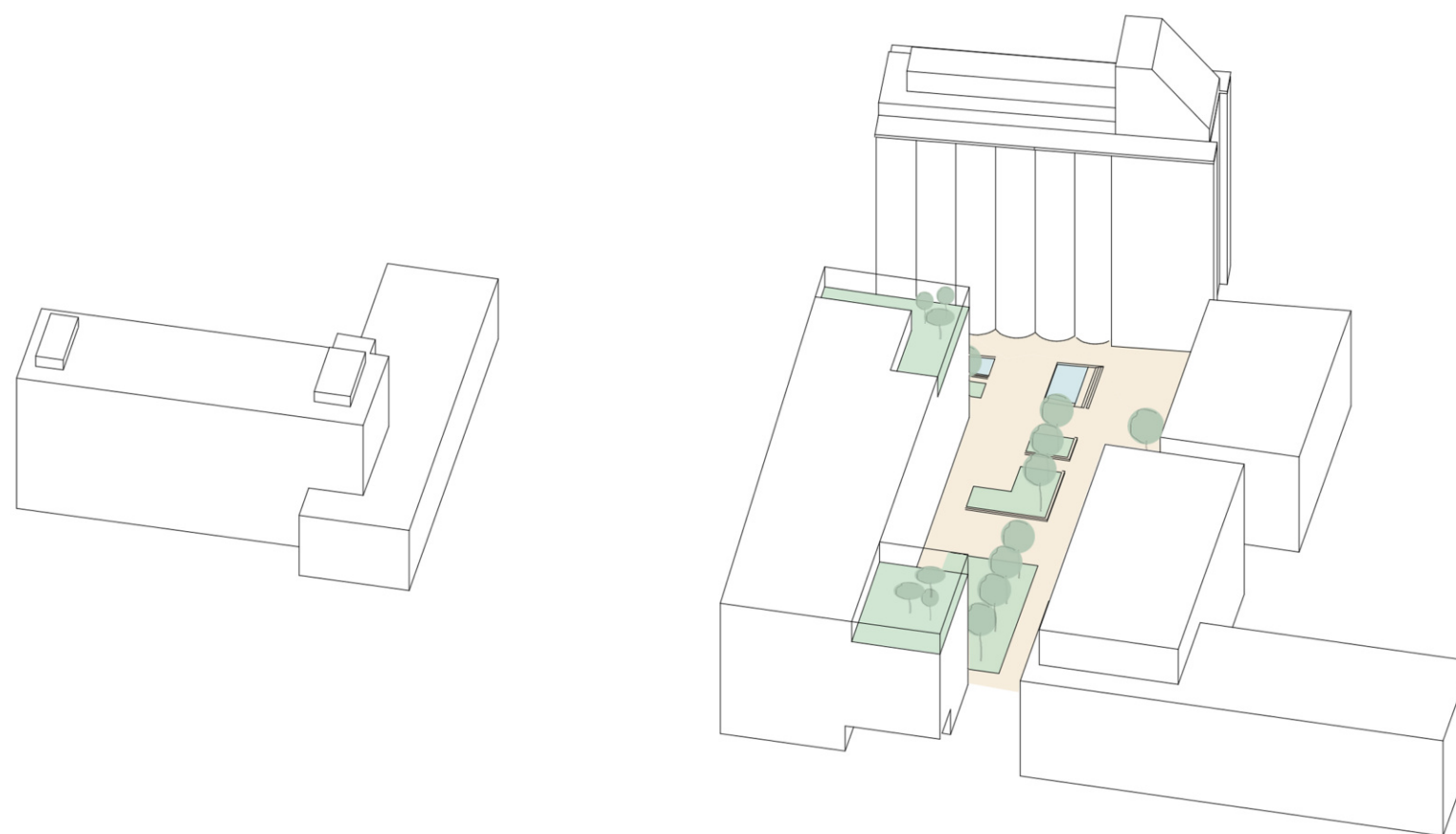
C hmota. Prevzdušnenie hmoty, oddialenie sa od vedľajšej budovy. Tvar však bráni výhľadu na silo a neponúka atraktívne perspektívy.

L hmota. Jednoduchá hmota, ktorá vytvára námestíčko vo vnútrobloku urbanizmu. Rešpektuje dôležitosť sila ako architektonickej dominanty priestoru.



3. VYKROJENIA

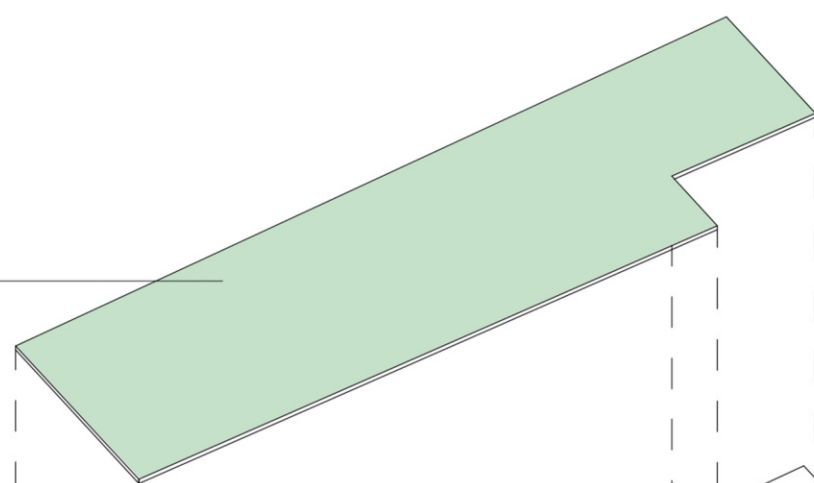
Tvarovanie jednoduchej L hmoty za účelom vytvorenia krytého hlavného vstupu z Račianskej ulice a zelenej pochôdznej strechy s terasou pre zamestnancov.



4. ZELEŇ A PUBLIC SPACE

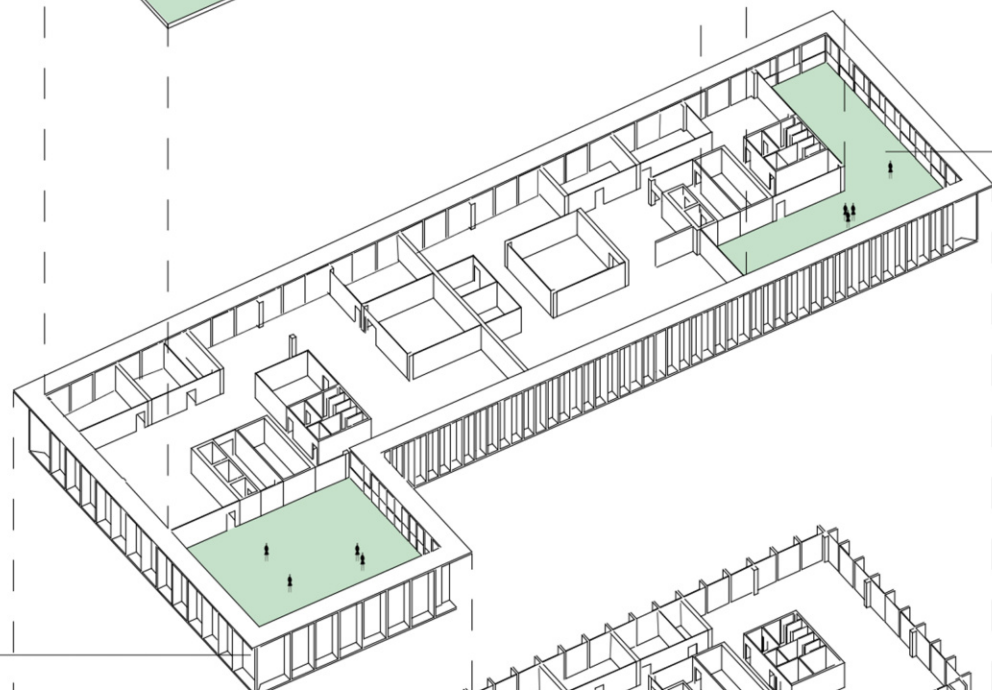
Tvar budovy necháva priestor námestíčku so živým parterom. Toto public space tak žije 24/7 a je atraktívne ako pre zamestnancov, tak aj pre verejnosť. Je doplnené o vodné plochy ako osviežujúce prvky. Silo je do budúcnosti myslené ako priemyselná dominanta s kultúrnou funkciou, námestie tak dostáva úlohu aj nástupného priestoru.

ZELEENÁ STRECHA



TERASA

ADMINISTRATÍVA
FLEXIBILNÉ KANCELÁRIE

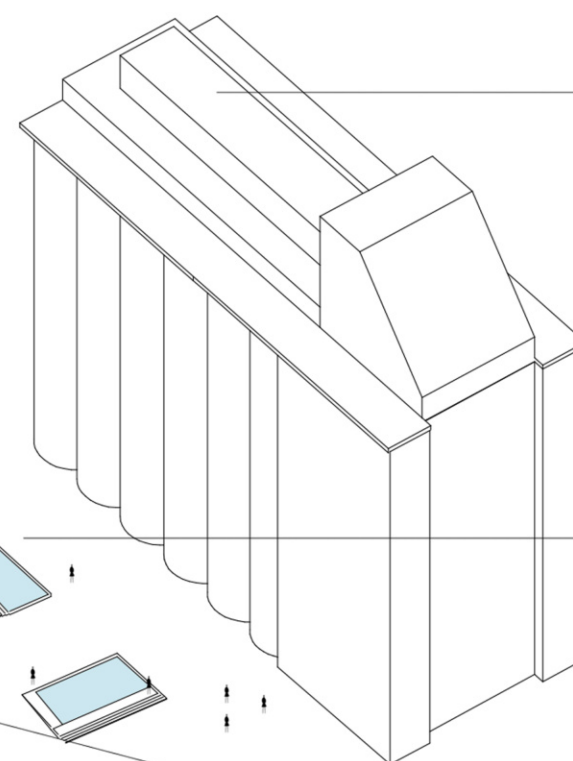


TERASA

ADMINISTRATÍVA
FLEXIBILNÉ KANCELÁRIE



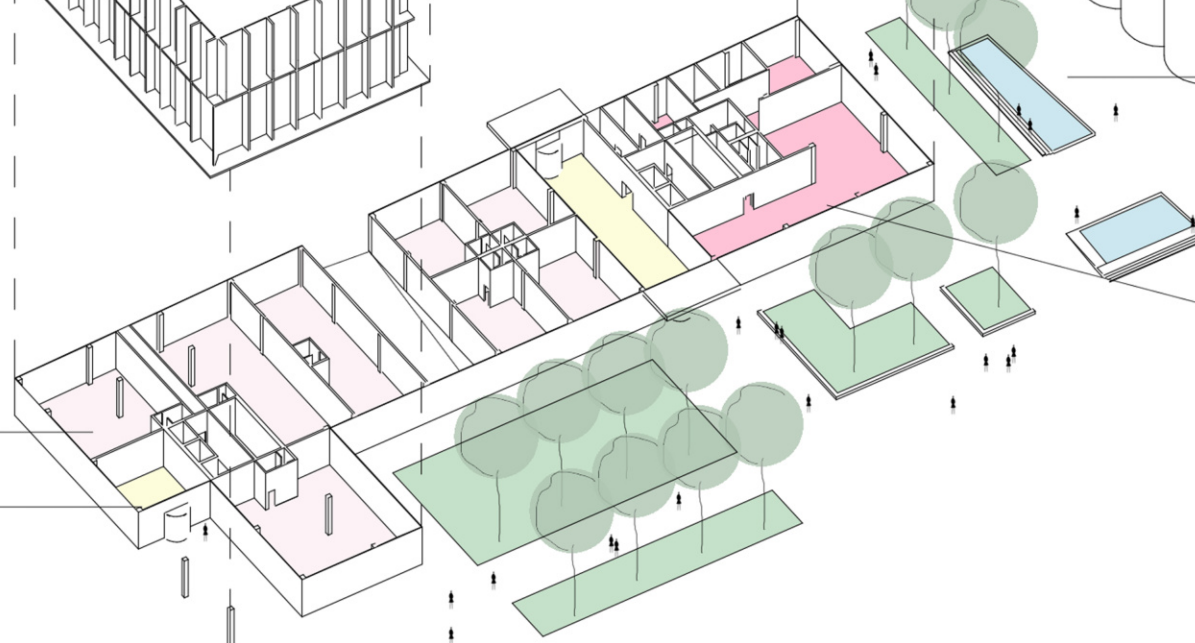
SILO



PUBLIC SPACE SILO

OBCHODNÉ PRIESTORY
NA PRENÁJOM

LOBBY

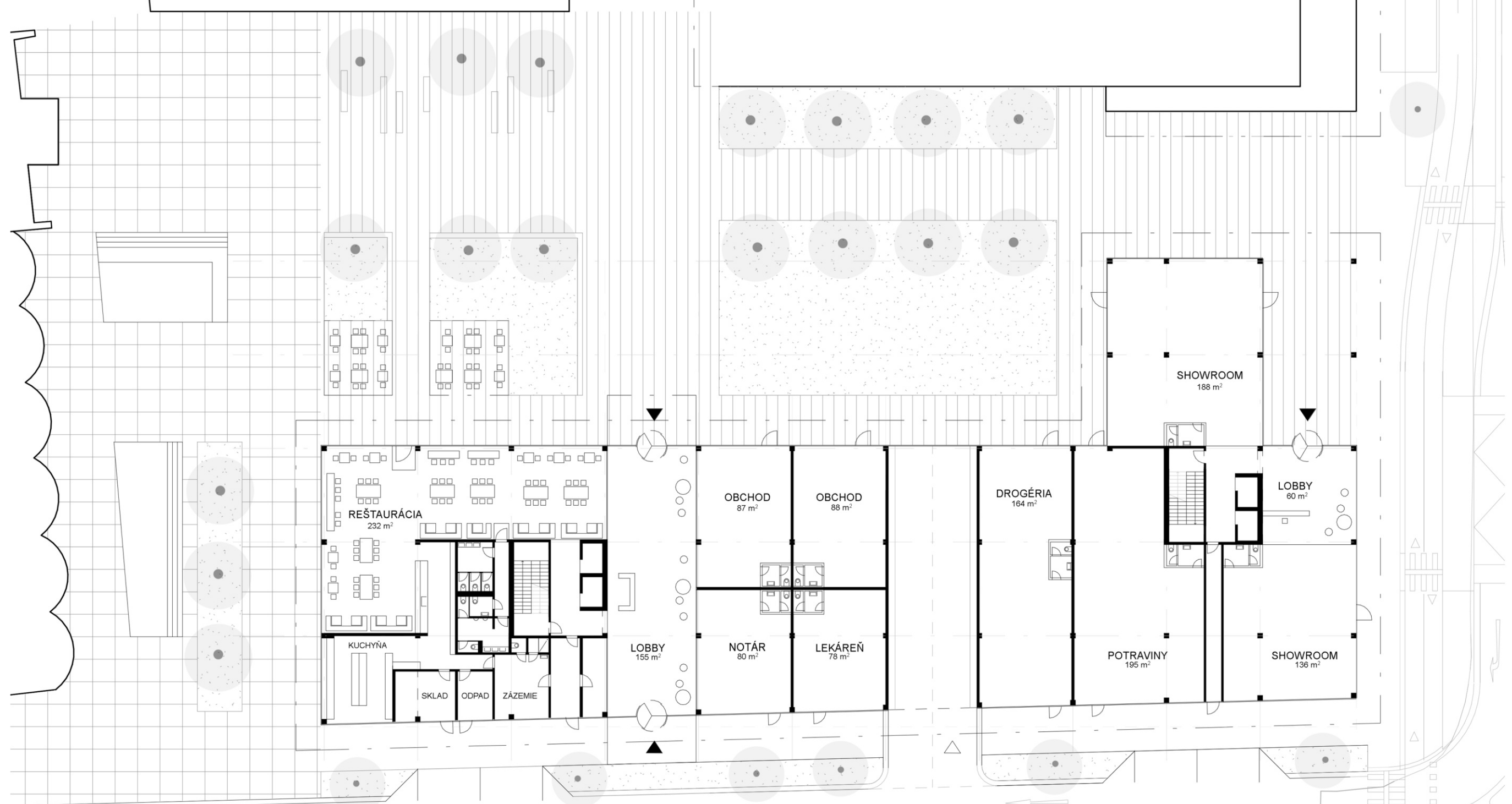


REŠTAURÁCIA
S TERASOU

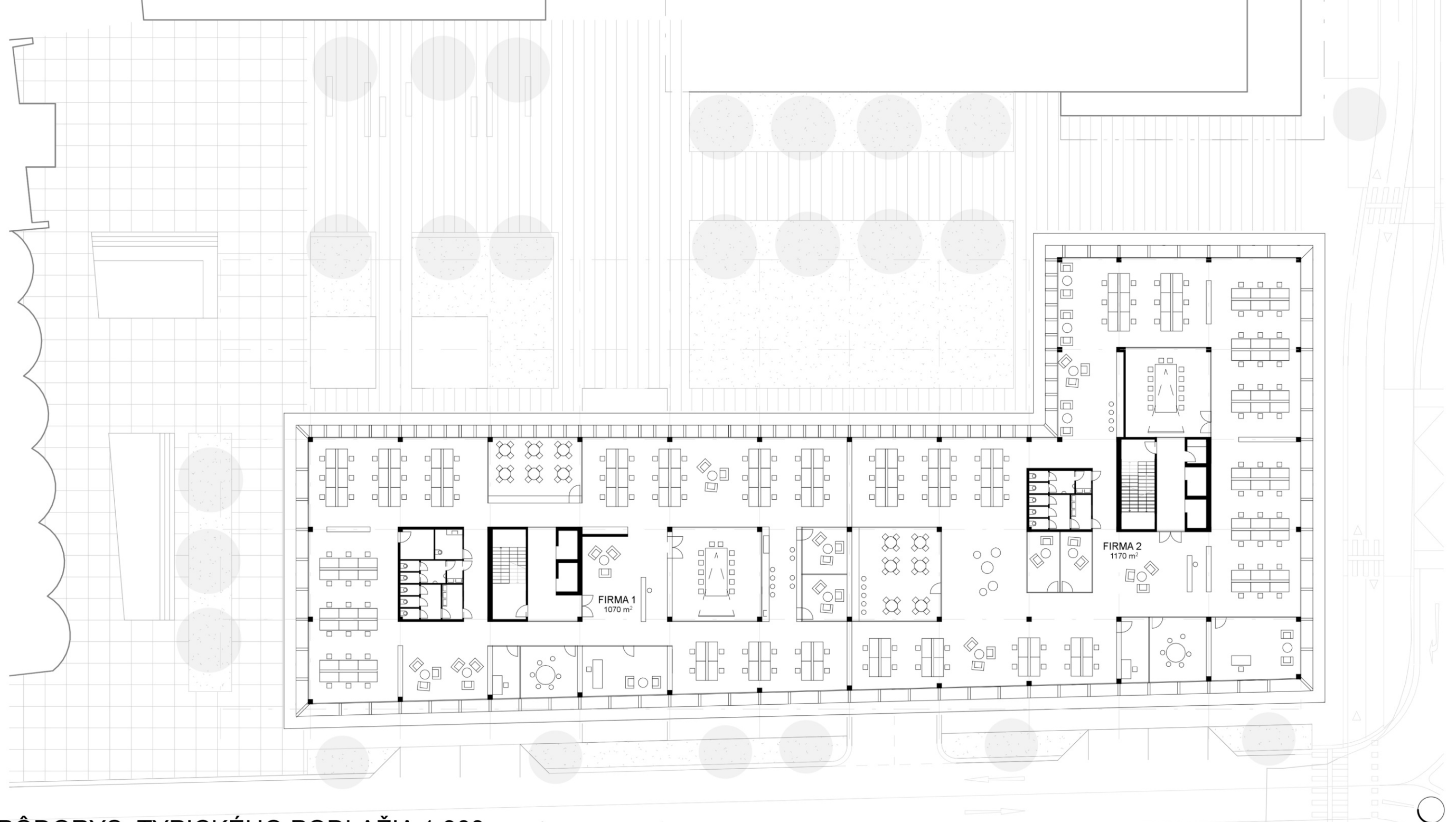
AXONOMETRIA



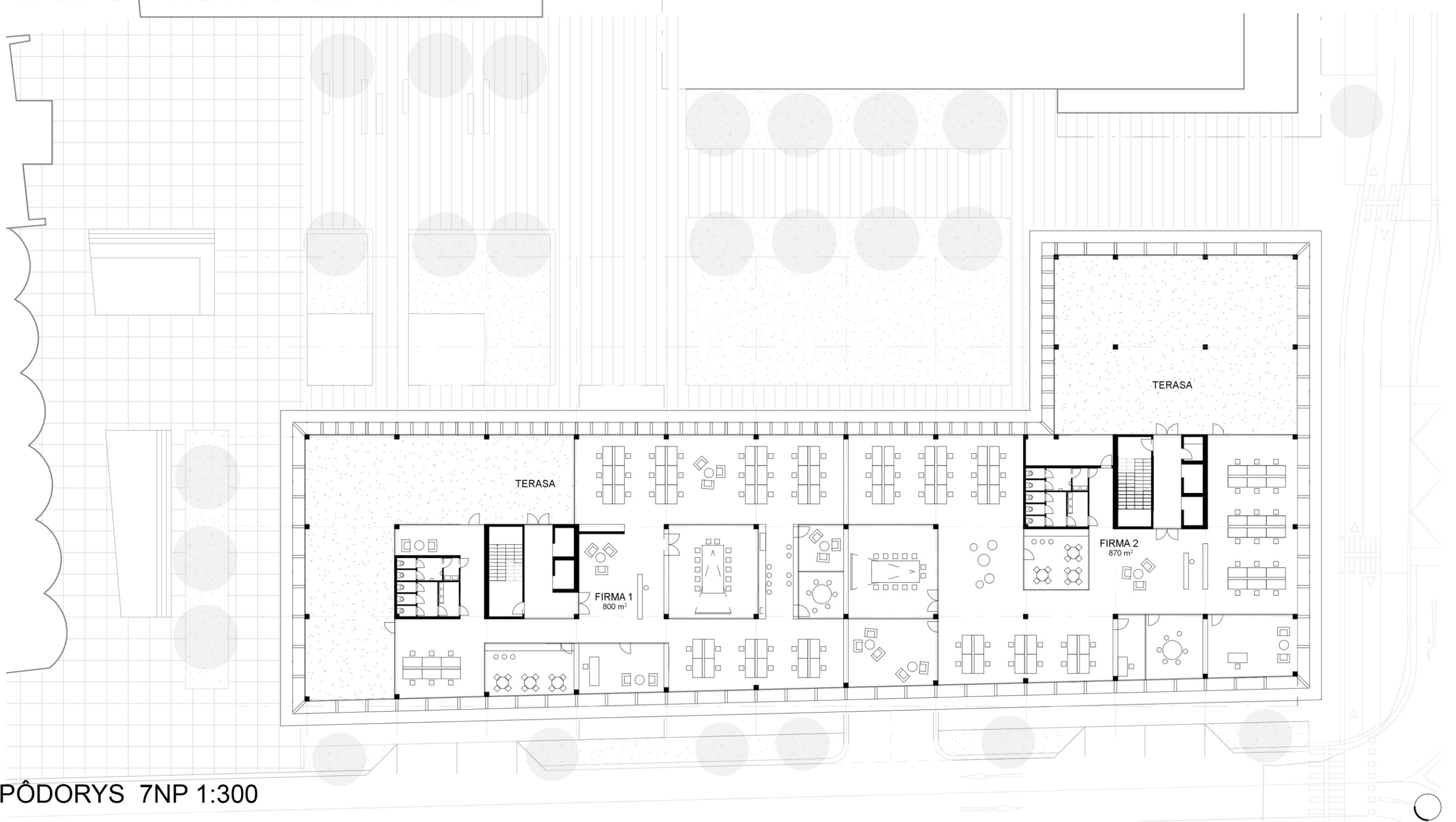
PÔDORYS TYPICKÉHO PODLAŽIA 1:300



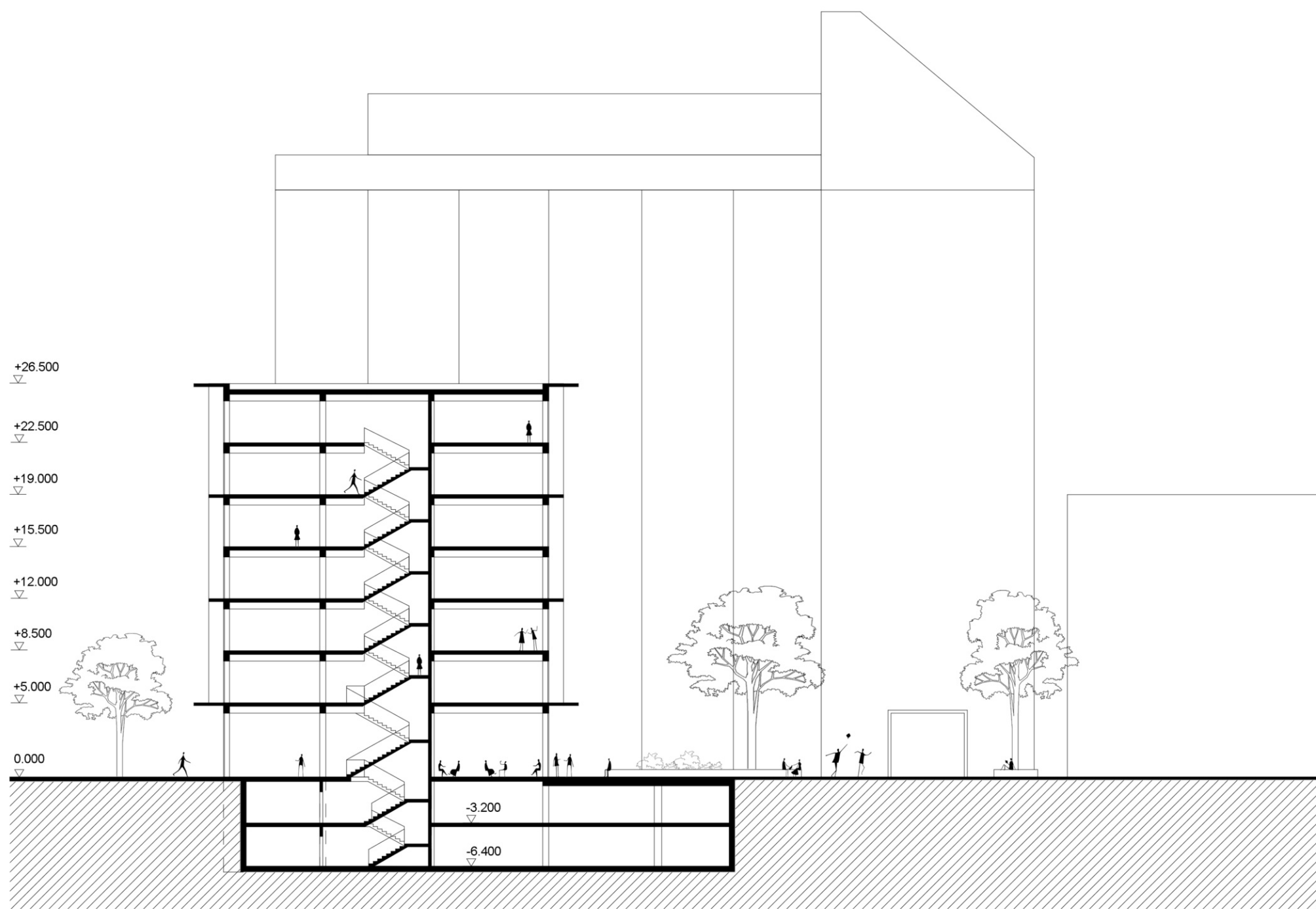
PÔDORYS 7NP 1:300



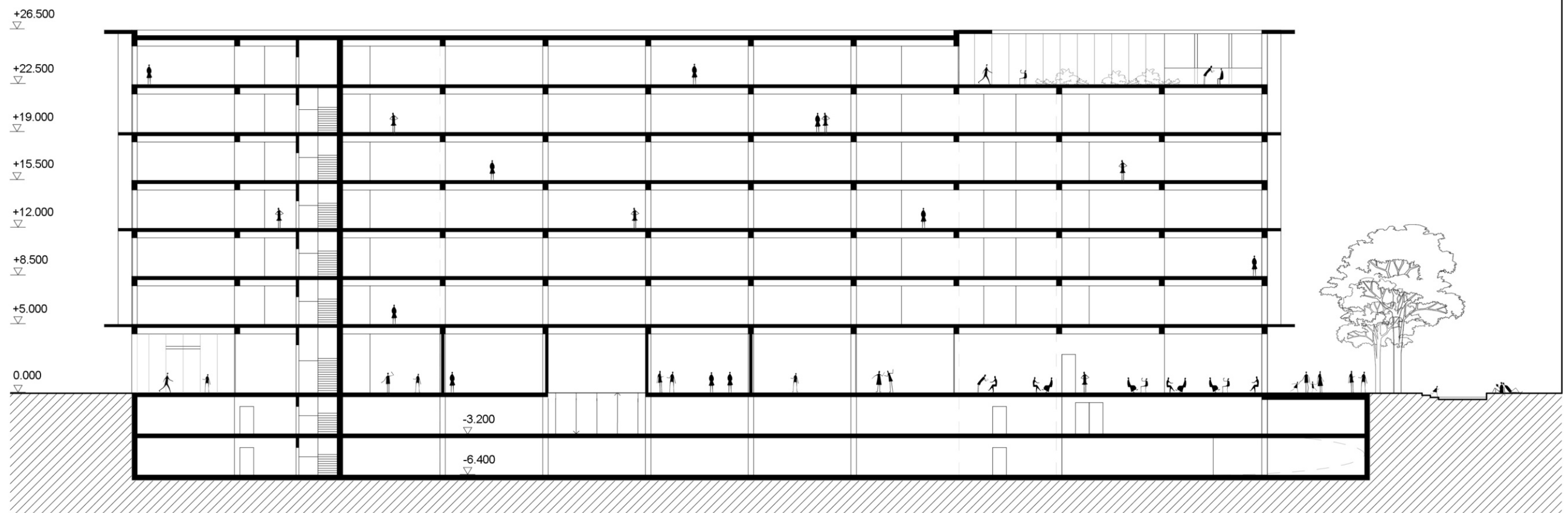
PÔDORYS TYPICKÉHO PODLAŽIA 1:300



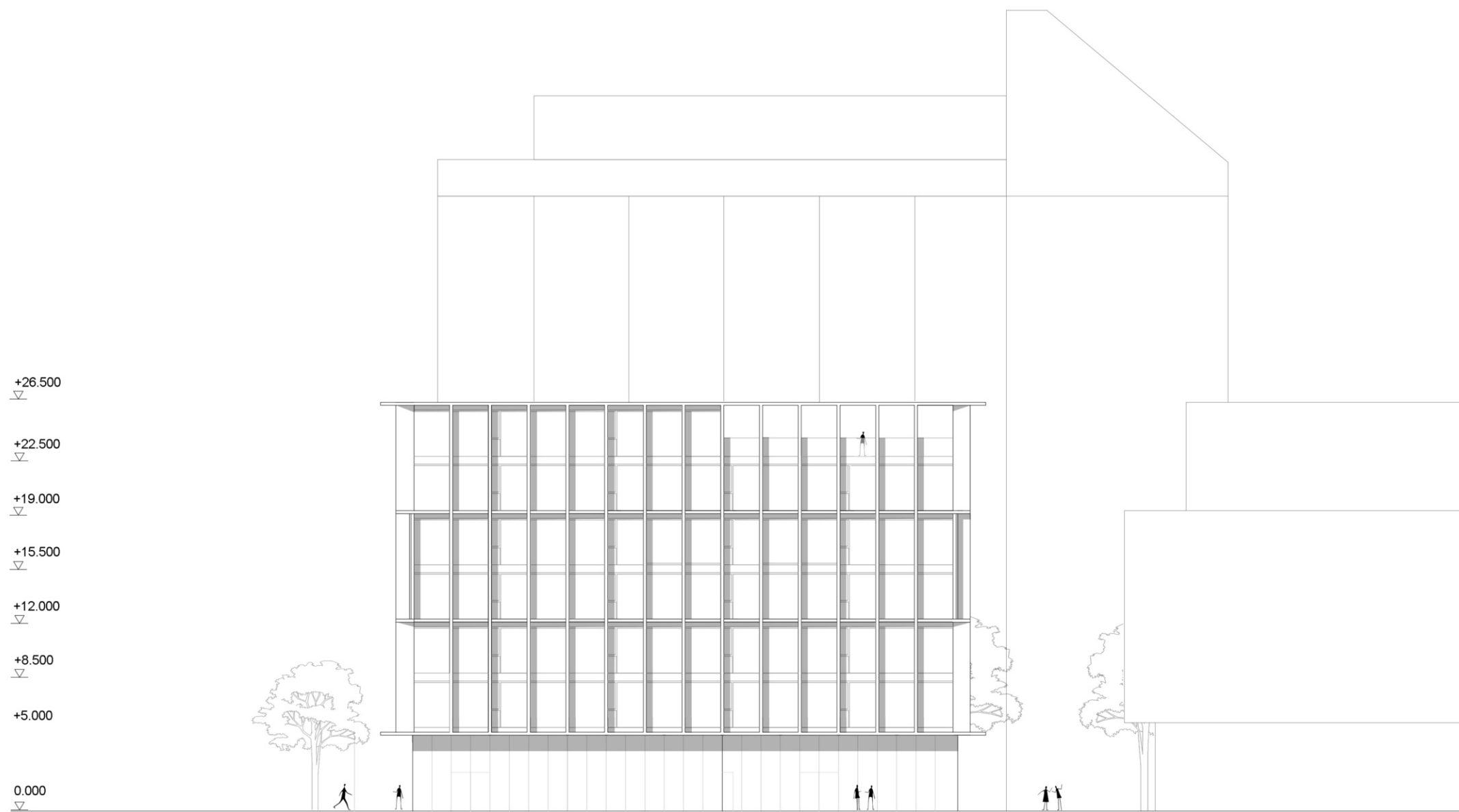
PÔDORYS 7NP 1:300



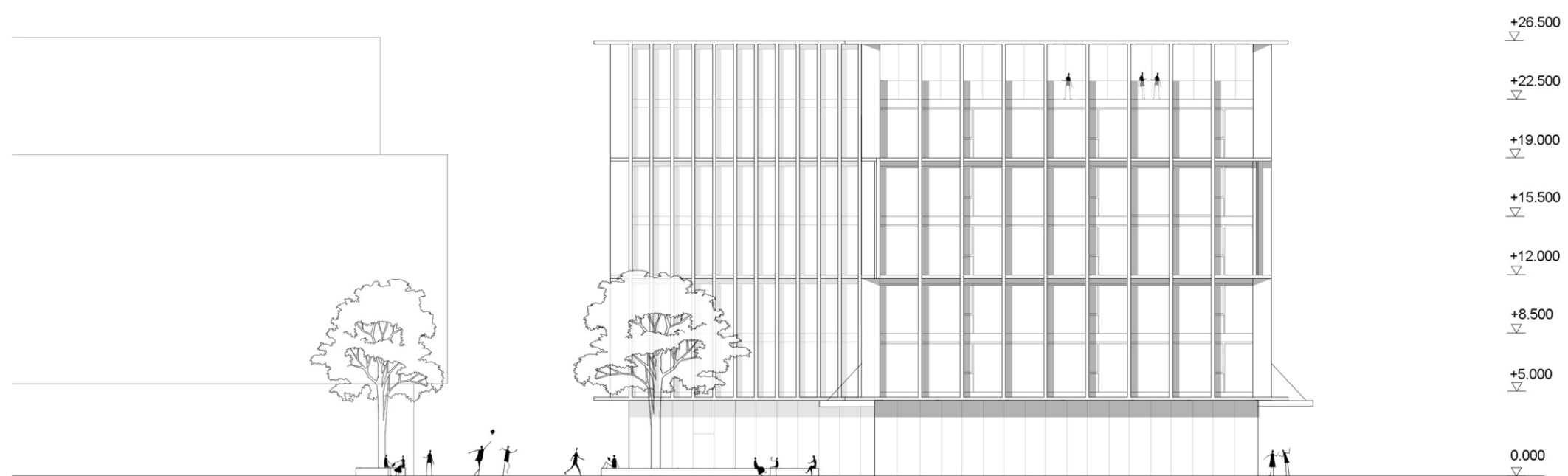
PRIEČNY REZ 1:300



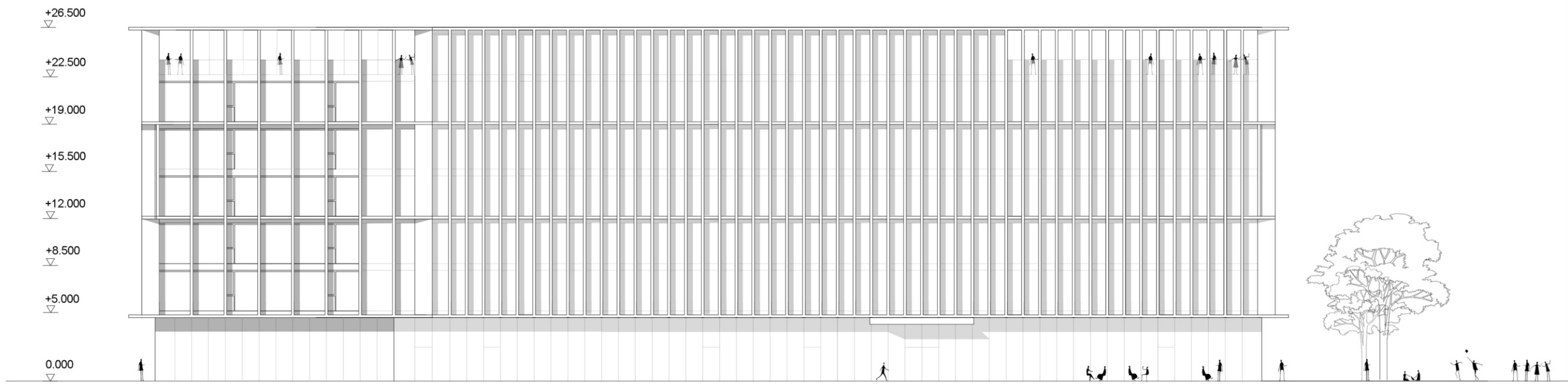
POZDĽŽNY REZ 1:300



POHĚAD ZÁPADNÝ 1:300



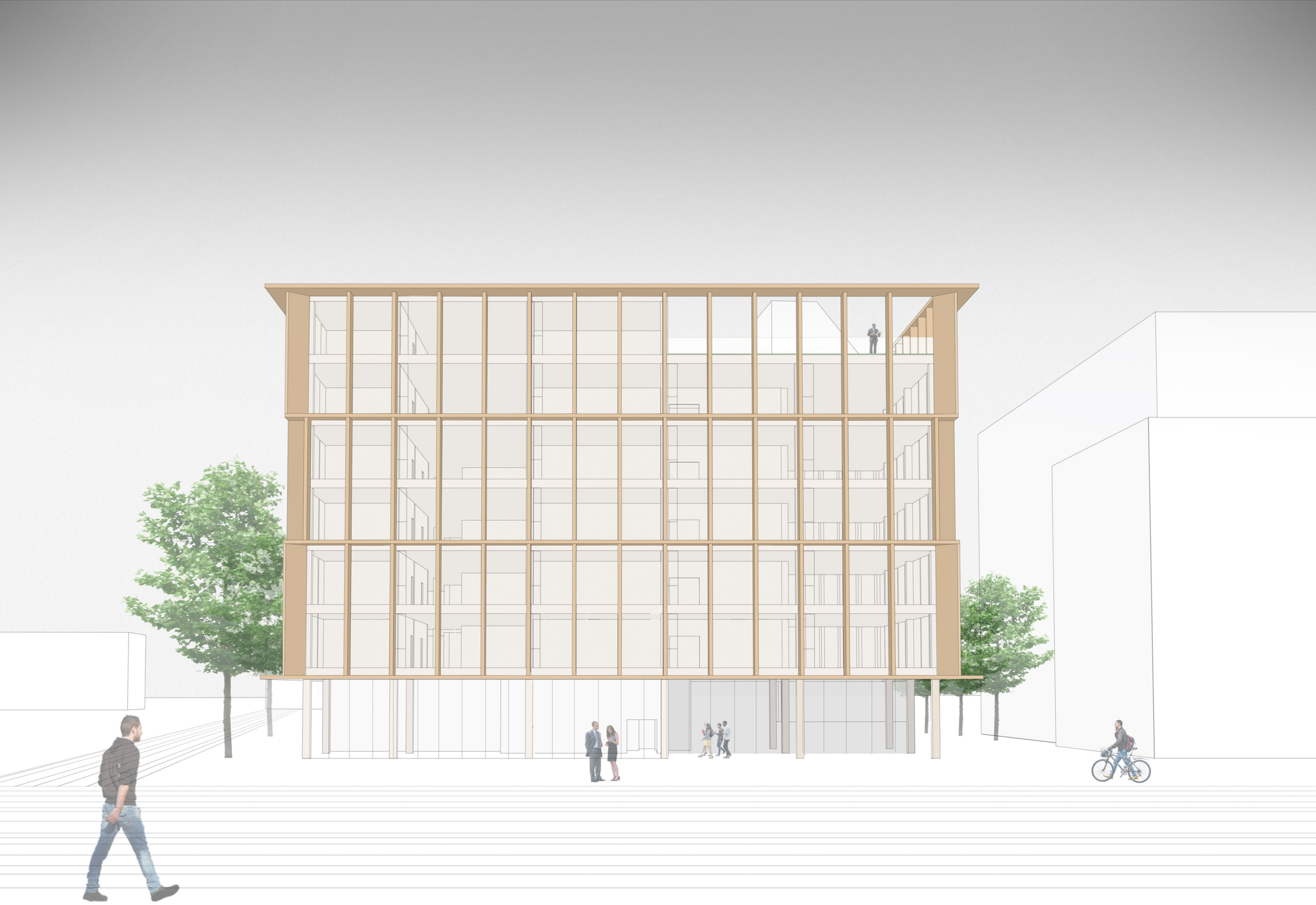
POHĚAD VÝCHODNÝ 1:300



POHLAD VÝCHODNÝ 1:300



POHLAD SEVERNÝ 1:300



PERSPEKTÍVA