

OIKONET – A global multidisciplinary network on housing research and learning

Viera Joklová, ÚVTM, FA STU Bratislava



OIKOnet bol pokračovaním predchádzajúceho projektu OIKODOMOS, ktorý sa uskutočnil v rokoch 2007-2011:

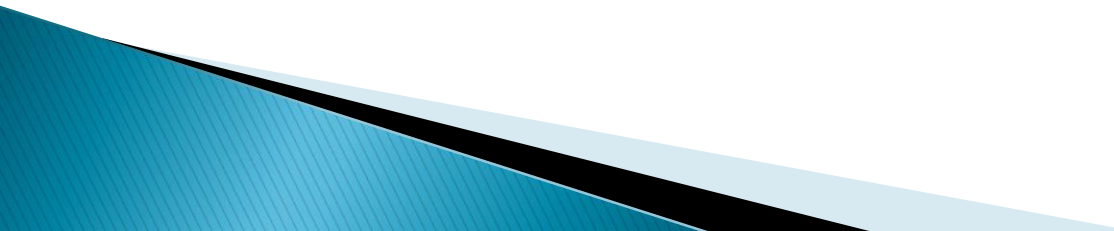
1. Oikodomos – A virtual campus to promote the study of dwelling in contemporary Europe, Erasmus Life Long Learning Programme project, 2007- 2010

2. Oikodomos - Consolidation and expansion of a Virtual Campus, ERASMUS ACCOMPANYING MEASURES, 2011

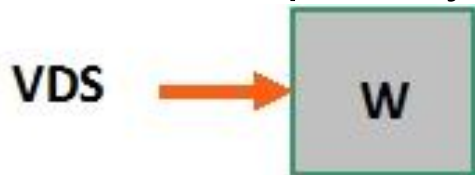
3. OIKONET - A global multidisciplinary network on housing research and learning, Erasmus Life Long Learning Programme – NETWORKING, 2013-2016

OIKOnet bol trojročný projekt pedagogického výskumu financovaný programom celoživotného vzdelávania, ktorého cieľom bolo vytvoriť medzinárodnú metodiku a platformu pre spoluprácu pri štúdiu súčasnej architektúry bývania z multidisciplinárnej a globálnej perspektívy. Súčasťou tejto siete bolo celkom 34 organizácií z 29 krajín z Európy, Afriky, Ruska a Južnej Ameriky.

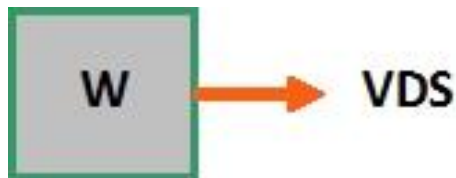
OlKOnet prepojil tri oblasti aktivít prostredníctvom sietí:

- 1. výskumu** v oblasti problematiky architektúry a urbanizmu obytného prostredia z multidisciplinárneho a globálneho hľadiska;
 - 2. participatívnych akcií** pre zapojenie komúní do špecifikácie, riešenia a hodnotenia problémov spojených s bývaním;
 - 3. pedagogických činností**, spájajúce rôznych partnerov a vzdelávacie prostredia.
- 

Diaľkový ateliér -- spoločný workshop v závere semestra

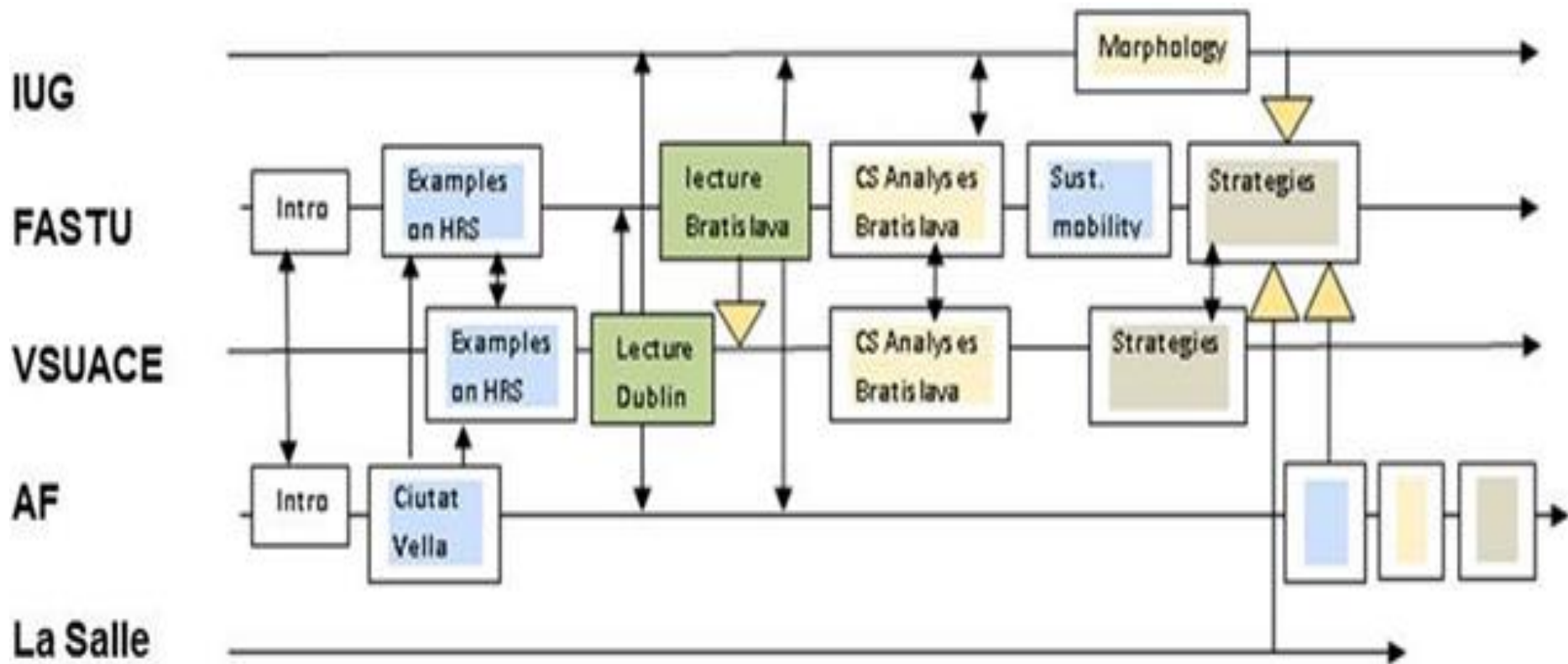


Spoločný workshop v úvode semestra -- diaľkový ateliér



Diaľková príprava ateliérov – spoločný workshop v strede semestra --
diaľkový ateliér





Metodika spolupráce

ANALYSIS OF COMPOSITION



MAIN AXES OF THE AREA
AXES OF WATER SURFACE



Chat (Angeli)

Leandro Madrazo: hola angeli
Leandro Madrazo: ¿estás grabando?
Angeli: Si

Escucha Angeli

Asistentes (1)

oikinet oikinet

Presentadores (0)

Participantes (4)

- Adriana Davison
- Angeli
- Leandro Madrazo
- Miguel



LA97 TK25 Štúrovo - urban analyses | Joklova, Viera | Personal Task | 14 February 2017 to 14 June 2017

- ▼ Description
- ▼ Predecessor Task
- ▼ Successor Task
- ▼ Keywords
- ▼ Learning Outcomes
- ▼ Resources
- ▼ Groups

All Groups

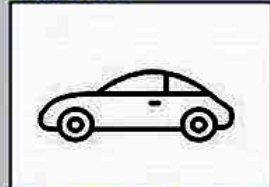
Deliverables of FASTU (9) Order by: Date ▼ | Author ▲ | Comments ▲ | Evaluations ▲ Filter by: Final

Rimar, Marko
01/04/2017



ANALYZA-T-1....
Ga:

Hečko, Filip
26/03/2017



dopravna-ana...
Co: 1 Ga:

Mátis, Márk
25/03/2017



parterpamiat...
Co: 1 Ga:

Szankova, Anita
25/03/2017



SzankovaChmu...
Co: 1 Ga:

Volf, Karol
25/03/2017

Rypák&Volf
RypkVolf.pdf
Co: 2 Ga:

Magyarics, Dá
24/03/2017



B-Magyarics-...
Co: 2 Ga:

Deliverables of TU Wien - Group1 (0)

Deliverables of TU Wien - Group2 (0)

Virtuálna platforma

Pozitívne skúsenosti:

Medzinárodná spolupráca

Skúsenosť s rôznymi pedagogickými prístupmi v oblasti vzdelávania v architektúre

Interdisciplinárna spolupráca

Diaľková spolupráca

Medzinárodné študentské workshopy

Rozsiahle siete partnerských organizácií

Skúsenosti s medzinárodným projektom

Propagácia Slovenska, FA STU a Bratislavy

Problémy

One-man show

Problémy so zapojením iných pracovnísk,

Problém s integráciou študentov do výskumu

Slabá inštitucionálna podpora

Kofinancovanie len z predchádzajúcich projektov

Svojpomocná organizácia domácich medzinárodných aktivít – workshopy, konferencie, výstavy

Nízke a znižujúce sa celoštátne nastavené hodnoty ceny práce – nepomer voči iným partnerom